



Helfer



Catálogo / Catalog

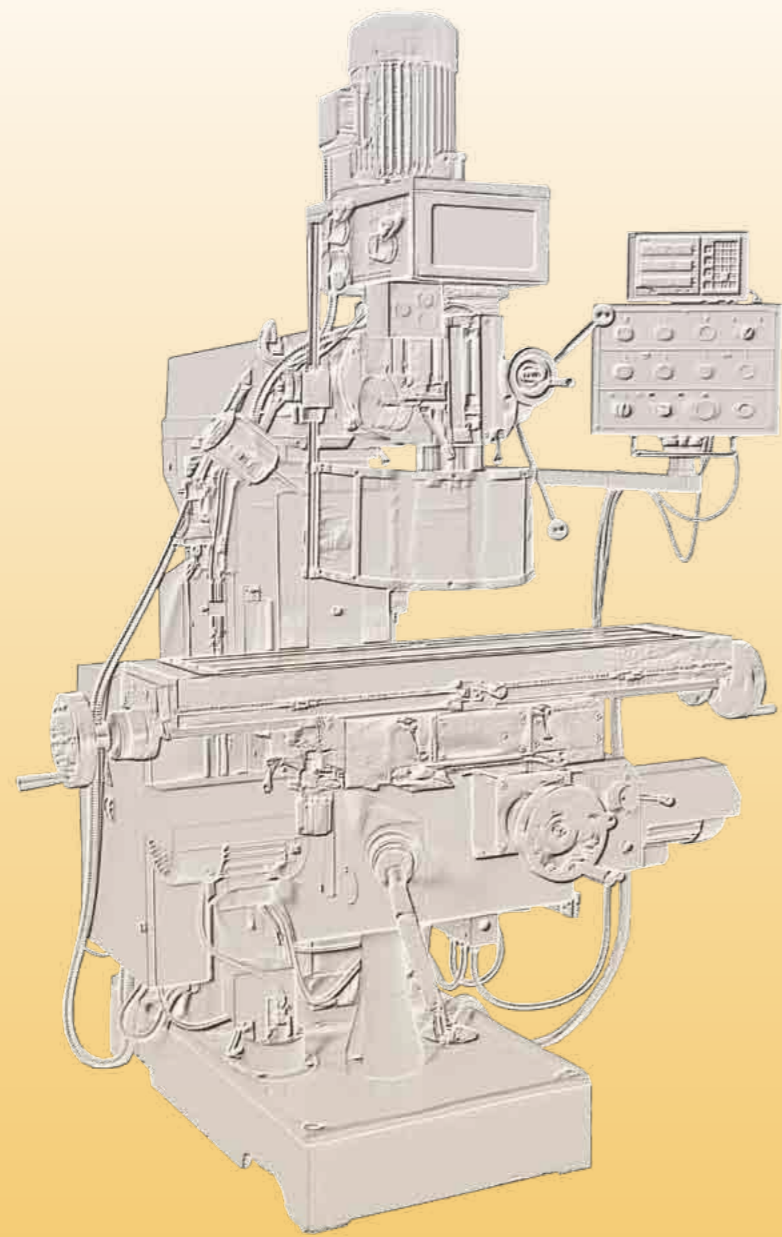


2013/14



www.helfer.es





Red de ventas internacional



International sales network

index

p. 6
CNC

Plegadoras /
Pressbrakes



p. 7

Fresadoras / *Milling machines*



p. 8

Fresadoras / *Milling machines*



p. 9

Taladros / *Drilling machines*



p. 10

Taladros / *Drilling machines*



p. 11

Fresadoras / *Milling machines*



p. 12

Tornos / *Lathes*



p. 13

Tornos / *Lathes*



p. 14

Tornos / *Lathes*



p. 15

Tornos / *Lathes*



p. 16

Tornos / *Lathes*



p. 17

Tornos / *Lathes*



p. 18

Tornos / *Lathes*



p. 19

Tornos / *Lathes*



p. 20

Sierras / *Band saw*



p. 21

Sierras / *Band saw*



p. 22

Mordazas / *Vises*



p. 23

Mordazas / *Vises*



<p>P. 24 Mordazas / Vises</p> 	<p>P. 25 Accesorios / Accesories</p> 	<p>P. 26 Accesorios / Accesories</p> 	<p>P. 27 Accesorios / Accesories</p> 
<p>P. 28 Accesorios / Accesories</p> 	<p>P. 29 Accesorios / Accesories</p> 	<p>P. 30 Accesorios torno / Lathes accesories</p> 	<p>P. 31 Accesorios torno / Lathes accesories</p> 
<p>P. 32 Accesorios / Accesories</p> 	<p>P. 33 Accesorios / Accesories</p> 	<p>P. 34 Aspiradores / Suction machines</p> 	<p>P. 35 Esmeriladoras / Grinders</p> 
<p>P. 36 Bases magnéticas / Magnetic bases</p> 	<p>P. 37 Bases magnéticas / Magnetic bases</p> 	<p>P. 38 Bases magnéticas / Magnetic bases</p> 	<p>P. 39 Puntos giratorios / Live center</p> 
<p>P. 40 Portabrocas / Drill chuck</p> 	<p>P. 41 Deformación / Metal working</p> 	<p>P. 42 Deformación / Metal working</p> 	<p>P. 43 Deformación / Metal working</p> 

<p>P. 44 Deformación / Metal working</p> 	<p>P. 45 Mueble metálico / Metallic furniture</p> 	<p>P. 46 Mueble metálico / Metallic furniture</p> 	<p>P. 47 SONNE</p> 
<p>P. 48 Metrología / Metrology</p> 	<p>P. 49 Metrología / Metrology</p> 	<p>P. 50 Metrología / Metrology</p> 	<p>P. 51 Herramientas de corte / Cutting tools</p> 
<p>P. 52 Herramientas de corte / Cutting tools</p> 	<p>P. 53 Herramientas de corte / Cutting tools</p> 	<p>P. 54 Herramientas soldada / Welding tools</p> 	<p>P. 55 Fresado / Milling</p> 
<p>P. 56 Fresado / Milling</p> 	<p>P. 57 Fresado / Milling</p> 	<p>P. 58 Torneado / Turning</p> 	<p>P. 59 Torneado / Turning</p> 
<p>P. 60 Torneado / Turning</p> 	<p>P. 61 Torneado / Turning</p> 	<p>P. 62 Torneado / Turning</p> 	

F4 CNC



Fresadora CNC / CNC Milling machine

EQUIPAMIENTO ESTÁNDAR	STANDARD EQUIPMENT
CONTROL SIEMENS 802C	SIEMENS 802C
SISTEMA DE REFRIGERACIÓN	COOLANT SYSTEM
PORTAPINZAS BT 30 CON PINZAS (4, 5, 6, 7, 8, 10, 12MM DE DIÁMETRO)	DRILL CHUCK WITH 30 COLLETS [4,5,6,7,8,10,12MM DIAMETER]
LUBRICACIÓN CENTRAL	CENTRAL OILING SYSTEM
LÁMPARA DE TRABAJO	WORK LIGHT
CAJA DE LLAVES DE SERVICIO	TOOL BOX
INSTRUCCIONES DE PROGRAMACIÓN	PROGRAMMING MANUAL

CARACTERÍSTICAS TÉCNICAS	F4 CNC	TECH SPECIFICATIONS
CONTROL	SIEMENS SINUMERIK 802C	CONTROL
DIMENSIONES DE LA MESA	800 X 240 mm	TABLE SIZE
CARGA MÁXIMA	100 Kg	MAXIMUM LOAD
RANURAS EN T	3 / 14 x 74 mm (nº / W x H)	T SLOT
RECORRIDOS (X / Y / Z)	385 x 230 x 385 mm	TRAVELING (X-Y-Z)
DISTANCIA DEL HUSILLO A LA MESA	60 - 460 mm	DISTANCE FROM SPINDLE TO TABLE
CONO	BT 30	TAPPER
RANGO DE VELOCIDAD-VARIABLE	60 - 3000	VARIABLE SPEEDS RANGE
PRECISIÓN DE POSICIONAMIENTO	0.025 mm	POSITIONING SPEED
REPETIBILIDAD	0.012 mm	REPETITIVIDAD
MOTOR DE ALIMENTACIÓN (X / Y / Z)	0.45 / 0.85 / 0.85 Kw	MOTORS POWER (X / Y / Z)
BOMBA DE REFRIGERACIÓN	0.04 Kw	COOLANT PUMP
MOTOR DEL CABEZAL	2.2 Kw	HEADSTOCK MOTOR
VOLTAJE	400 V	VOLTAGE
DIMENSIONES (L x AN x AL)	1830 x 1600 x 1960 mm	OVERALL DIMENSIONS (LON X LAR X H)
PESO	1.400 Kg	WEIGHT
P.V.P.	34.000€	P.V.P.

FTV-2

EQUIPAMIENTO ESTÁNDAR	STANDARD EQUIPMENT
VISUALIZADOR FAGOR X,Y,Z	X, Y, Z FAGOR DRO (DIGITAL READ OUT)
CABEZAL VARIADOR	HEADSTOCK INVERTER
MOVIMIENTOS AUTOMÁTICOS X, Y	AUTOMATIC MOVEMENTS X, Y
EJE Z MOVIMIENTO RÁPIDO	Z RAPID MOVEMENT
GUÍAS TEMPLADAS	HARDENED GUIDEWAYS
BOMBA DE ENGRASE MANUAL	MANUAL OIL PUMP
BANDEJA RECOGIDA DE REFRIGERANTE	COOLANT COLLECT TRAY
EQUIPO DE REFRIGERACIÓN	COOLANT SYSTEM
LÁMPARA DE TRABAJO	WORK LIGHT
UN JUEGO DE LLAVES DE SERVICIO	TOOL BOX
CERTIFICADO CE	CE CERTIFICATE

CARACTERÍSTICAS TÉCNICAS	FTV-2	TECH SPECIFICATIONS
SUPERFICIE DE TRABAJO	1246 x 230 mm	WORK SURFACE
Nº RANURAS EN T	3 x 16 mm	T SLOT
PESO MÁXIMO SOBRE MESA	300 Kg	MAXIMUM WEIGHT OVER THE TABLE
LONGITUDINAL	700 mm	LONGITUDINAL STROKE
TRANSVERSAL	300 mm	TRANSVERSAL STROKE
VERTICAL	350 mm	VERTICAL STROKE
AVANCE LONGITUDINAL	33 - 700 mm/min	LONGITUDINAL FEED
AVANCE RÁPIDO LONGITUDINAL	700 mm/min	LONGITUDINAL FAST MOVEMENT
CONO	ISO 40	MORSE TAPER
GAMA DE VELOCIDADES	60 - 4200 rpm	SPEEDS RANGE
VELOCIDAD	VARIABLE	SPEED
TRASLACIÓN DEL CARNERO	MANUAL	RAM MOVEMENT
RECORRIDO DEL CARNERO	356	RAM TRAVEL
AVANCE DE LA CAÑA	0.04/0.08/0.15 mm/min	QUILL FEED
DIÁMETRO DE LA CAÑA	86 mm	QUILL DIAMETER
RECORRIDO DE LA CAÑA	120 mm	QUILL TRAVEL
POTENCIA	2.3 Kw	POWER
DISTANCIA HUSILLO VERTICAL- MESA	0 - 458 mm	DISTANCE FROM SPINDLE TO TABLE
DISTANCIA DEL HUSILLO VERTICAL AL ESPEJO	172 - 477 mm	DISTANCE FROM SPINDLE TO GUIDEWAYS TOP
DIMENSIONES (L x AN x AL)	1650 x 1700 x 2000 mm	OVERALL DIMENSIONS (L x W x H)
PESO (Kg)	950 Kg	WEIGHT
P.V.P.	11.990 €	P.V.P.



Fresadora de torreta con variador / Inverter turret milling machine

PLEGADORAS / PRESSBRAKES

PC 30x1300



Plegadora hidráulica / Hydraulic pressbrake

EQUIPAMIENTO ESTÁNDAR	STANDARD EQUIPMENT
TOPE TRASERO MOTORIZADO	POWERED BACK GAUGE
SISTEMA DE CAMBIO DE PUNZONES PROMECAN	SYSTEME DE CHANGE DES POINÇONS PROMECAN
PROTECCIONES LATERALES Y TRASERAS	BACK AND SIDE PROTECTIONS
PROTECCIONES LATERALES CON BARRERAS ÓPTICAS	OPTICAL SIDE PROTECTIONS
PROTECCIONES TRASERAS + MICRO DE SEGURIDAD	BACK GAUGE WITH SECURITY SWITCH
VISUALIZADOR DIGITAL 2 EJES	2 AXIS (DRO) DIGITAL READ OUT
CERTIFICADO CE	CE CERTIFICATE

CARACTERÍSTICAS TÉCNICAS	PC 30X1300	TECH SPECIFICATIONS
FUERZA DE PLEGADO	30T	BENDING POWER
RECORRIDO	1300 mm	TRAVELING
CUELLO DE CISNE	200 mm	GOOSENECK
DISTANCIA ENTRE MONTANTES	1110 mm	DISTANCE BETWEEN UPRIGHTS
CARRERA	100 mm	TRAVELING
VELOCIDAD DESCENSO	60 mm/s	DOWNFEED SPEED
ESPESOR MÁXIMO DE PLEGADO	4 mm	MAX BENDING WIDTH
P.V.P.	13.700€	P.V.P.

FV25-U

EQUIPAMIENTO ESTÁNDAR	STANDARD EQUIPMENT
ALIMENTACIÓN 220V / 50HZ	POWER SUPPLY 220V / 50HZ
AVANCE EJE X CON VARIADOR	X AXIS FEED BY INVERTER
PLATO DIVISOR HORIZONTAL / VERTICAL	HORIZONTAL / VERTICAL DIVING HEAD
LÁMPARA DE TRABAJO	WORK LIGHT
UN JUEGO DE LLAVES DE SERVICIO	TOOL BOX
CERTIFICADO CE	CE CERTIFICATE

CARACTERÍSTICAS TÉCNICAS	FV25-U	TECH SPECIFICATIONS
CAPACIDAD MÁXIMA DE TALADRADO	25 mm	DRILLING MAXIMUM CAPABILITY
CAPACIDAD DE FRESADO HORIZONTAL	80 mm	HORIZONTAL MILLING CAPACITY
CAPACIDAD DE FRESADO VERTICAL	25 mm	VERTICAL MILLING CAPACITY
RECORRIDO DEL HUSILLO	50 mm	SPINDLE TRAVEL
RECORRIDO LONGITUDINAL	490 mm	LONGITUDINAL STROKE
RECORRIDO TRANSVERSAL	160 mm	TRANSVERSAL STROKE
GIRO DEL CABEZAL	+/- 90º	HEADSTOCK ROTATION
DIMENSIONES DE LA MESA	700 x 180 mm	TABLE DIMENSIONS
POTENCIA	1000 W	POWER
DISTANCIA HUSILLO VERTICAL-MESA	380 mm	DISTANCE FROM SPINDLE TO TABLE
CONO	CM3	MORSE TAPER
GAMA DE VELOCIDAD DEL HUSILLO	2(90-2100) (90-3000) rpm	SPINDLE SPEED RANGE
DIMENSIONES (L x AN x AL)	600 x 940 x 1690 mm	OVERALL DIMENSIONS (L x W x H)
PESO	130 Kg	WEIGHT
P.V.P.	2.390 €	P.V.P.



Fresadora de engranajes con variador / Gear type milling machine with inverter



Visual. FAGOR
3 ejes / 3 axes



Eje portafresas
Shaftholder



Fresadora / Milling machine

FU-1120

EQUIPAMIENTO ESTÁNDAR	ÉQUIPEMENT STANDARD
VISUALIZADOR FAGOR X,Y,Z	X, Y, Z FAGOR DRO (DIGITAL READ OUT)
CABEZAL UNIVERSAL ISO40	UNIVERSAL HEADSTOCK ISO40
EJES PORTAFRESAS Ø 32 MM	SHAFT HOLDER Ø 32 MM
LUNETAS EJE PORTA FRESAS	HOLDING ARBOR FOR CUTTING HEAD
MOVIMIENTOS AUTOMÁTICOS DE LA MESA X-Y	AUTOMATIC X, Y AXIS TABLE MOVEMENT
EJE Z MOVIMIENTO RÁPIDO	Z AXIS RAPID MOVEMENT
ESTUCHE PORTAPINZAS	COLLECT SET
MORDAZA MANUAL	MANUAL VISE
BANDEJA RECOGIDA DE REFRIGERANTE	COOLANT COLLECT TRAY
EQUIPO DE REFRIGERACIÓN	COOLANT SYSTEM
LÁMPARA DE TRABAJO	WORK LIGHT
UN JUEGO DE LLAVES DE SERVICIO	TOOL BOX
CERTIFICADO CE	CE CERTIFICATE

CARACTERÍSTICAS TÉCNICAS	FU-1120	TECH SPECIFICATIONS
SUPERFICIE DE TRABAJO	1120 x 260 mm	WORK SURFACE
Nº RANURAS EN T	3 x 14 mm	T SLOT
LONGITUDINAL	600 mm	LONGITUDINAL STROKE
TRANSVERSAL	270 mm	TRANSVERSAL STROKE
VERTICAL	402 mm	VERTICAL STROKE
RÁPIDO LONGITUDINAL	720 mm/min	LONGITUDINAL FAST MOVEMENT
GAMA AVANCES LON. DE MESA	8 de 24 a 720 mm/min	LONGITUDINAL TABLE RANGE FEEDS
GAMA AVANCES TRANS. DE MESA	0 - 720 mm/min	TRANSVERSAL TABLE RANGE FEEDS
DESPLAZAMIENTO VERTICAL DE LA MESA	MOTORIZADO/POWERED	TABLE VERTICAL TRAVELING
DISTANCIA MÍN/MÁX. HUSILLO VERTICAL-MESA	0 - 440 mm	DISTANCE FROM VERTICAL SPINDLE TO TABLE
PESO MÁXIMO ADMITIDO SOBRE LA MESA	275 Kg	MAXIMUM WEIGHT OVER THE TABLE
GAMA DE VELOCIDAD DEL HUSILLO	35 a 1600 rpm	SPINDLE SPEED RANGE
CONO	ISO40	MORSE TAPER
POTENCIA DEL MOTOR HUSILLO	2.2 Kw	SPINDLE POWER
DIMENSIONES (L x AN x AL)	1655 x 1325 x 1730 mm	OVERALL DIMENSIONS (L x W x H)
PESO	1360 Kg	WEIGHT
P.V.P.	11.650 €	P.V.P.



Fresadora Combinada /
Combined milling machine



Visual. FAGOR
3 ejes / axes

Eje portafresas
Mill holder shaft

FTC-1000

EQUIPAMIENTO ESTÁNDAR	STANDARD EQUIPMENT
VISUALIZADOR FAGOR X,Y,Z	X, Y, Z FAGOR DRO (DIGITAL READ OUT)
EJE X, Y Y MOVIMIENTO AUTOMÁTICO	X, Y AXIS AUTOMATIC MOVEMENT
EJE Z MOVIMIENTO RÁPIDO	Z AXIS RAPID MOVEMENT
2 CONO REDUCTOR ISO40 - M3 - M2	2 REDUCING SLEEVES ISO40 - M3 - M2
CONO PORTABROCA ISO40 3-16 MM	DRILL CHUCK ISO40 3-16 MM
2 EJES PORTA FRESAS ISO40 500 X 22-27	2 HOLDING ARBORS FOR CUTTING HEAD
MORDAZA MECÁNICA 160MM BASE GIRATORIA	MECHANICAL VISE 160MM WITH SWIVEL BASE
PORTAPINZAS ISO40 (8 PINZAS 4 A 16MM)	COLLET CHUCK ISO40 (8 COLLETS 4 TO 16MM)
JUEGO DE LLAVES DE SERVICIO	TOOL BOX
EQUIPO DE REFRIGERACIÓN	COOLANT SYSTEM
LÁMPARA DE TRABAJO	WORKLIGHT
CERTIFICADO CE	CE CERTIFICATE

CARACTERÍSTICAS TÉCNICAS	FTC-1000	TECH SPECIFICATIONS
SUPERFICIE DE TRABAJO	1120 x 260 mm	WORK SURFACE
LONGITUDINAL	600 mm	LONGITUDINAL TRAVEL
TRANSVERSAL	245 mm	TRANSVERSAL TRAVEL
VERTICAL	300 mm	VERTICAL TRAVEL
RECORRIDO DE LA CAÑA	120 mm	QUILL TRAVEL
AVANCE DE LA CAÑA	0.1/0.15/0.3 mm/min	QUILL FEED
GAMA AVANCES LONG. DE LA MESA	28 - 482 mm/min	LONGITUDINAL TABLE RANGE FEEDS
GAMA AVANCES TRANSVERSAL DE LA MESA	28 - 482 mm/min	TRANSVERSAL TABLE RANGE FEEDS
DESPLAZAMIENTO VERTICAL DE LA MESA	MOTORIZADO / POWERED	TABLE VERTICAL TRAVELING
DISTANCIA MÍN/MÁX. HUSILLO VERTICAL - MESA	100/430 mm	DISTANCE FROM VERTICAL SPINDLE TO TABLE
GAMA DE VELOCIDAD CABEZAL VERTICAL	90-2000/108-2400 rpm	VERTICAL SPINDLE SPEED RANGE
GAMA DE VELOCIDAD HUSILLO FRONTAL	40-1300/48-1560 rpm	FRONTAL SPINDLE SPEED RANGE
CONO	ISO 40	TAPPER
POTENCIA DEL MOTOR CABEZAL / TORRETA	2,2 Kw	SPINDLE HEADSTOCK POWER
POTENCIA DEL MOTOR HUSILLO FRONTAL	2,2 Kw	FRONTAL SPINDLE MOTOR POWER
DIMENSIONES (L x AN x AL)	1700 x 1600 x 2200 mm	OVERALL DIMENSIONS (L x W x H)
PESO	1120 Kg	WEIGHT
P.V.P.	10.900 €	P.V.P.

TS-25

EQUIPAMIENTO ESTÁNDAR	STANDARD EQUIPMENT
AJUSTE DE PROFUNDIDAD	DEPTH ADJUSTMENT
EXPULSOR DE BROCA	DRILL EJECTOR
2 CONOS REDUCTORES	3 REDUCING SLEEVES
PORTA BROCAS DE CAPACIDAD 1-13 MM	DRILL CHUCK 1 - 13 MM
LÁMPARA DE TRABAJO	WORK LIGHT
CAJA DE HERRAMIENTAS	TOOL BOX
CERTIFICADO CE	CE CERTIFICATE

CARACTERÍSTICAS TÉCNICAS	TS-25	TECH SPECIFICATIONS
CAPACIDAD DE TALADRADO EN ACERO 60Kg	25 mm	CAPACITY STEEL DRILLING 60Kg
CAPACIDAD TALADRADO EN FUNDICIÓN 200 HB	35 mm	CAPACITY CAST DRILLING 200 HB
CAPACIDAD DE ROSCADO EN ACERO 60Kg	M-16 mm	CAPACITY STEEL THREAD 60Kg
CAPACIDAD DE ROSCADO EN FUNDICIÓN 200 HB	M-25 mm	THREAD CAPACITY IN CASTING 200HB
TRANSMISIÓN	ENGRANES/GEARS	TRANSMISSION
AVANCE	MANUAL	FEED
Nº Y GAMA VELOCIDADES	6(125-2825) rpm	SPEED NUMBER AND RANGE
POTENCIA MOTOR PRINCIPAL	0,75 Kw	MAIN MOTOR POWER
CONO	CM3	TAPPER
RECORRIDO HUSILLO (PROFUNDIDAD TALADRO)	110 mm	SPINDLE TRAVEL (DRILL DEPTH)
DISTANCIA CENTRO HUSILLO / COLUMNA	240 mm	DISTANCE SPINDLE CENTER / COLUMN
DIÁMETRO DE LA COLUMNA	95 mm	COLUMN DIAMETER
SUPERFICIE DE LA BASE	310 x 340 mm	BASE SURFACE
DISTANCIA MÁXIMA HUSILLO A BASE	650 mm	DISTANCE MAX. BETWEEN SPINDLE TO BASE
TAMAÑO DE RANURA T BASE	14 mm	BASE T SLOT SIZE
DIMENSIONES (L x AN x AL)	700 x 500 x 1500 mm	OVERALL DIMENSIONS (L x W x H)
PESO	410 Kg	WEIGHT
P.V.P.	2.850 €	P.V.P.



Taladro / Drill machine



M25R

EQUIPAMIENTO ESTÁNDAR	STANDARD EQUIPMENT
INCLINACIÓN Y GIRO DE LA MESA	TABLE TILTING AND ROTATION
AJUSTE DE PROFUNDIDAD	DEPTH ADJUSTMENT
EXPULSOR DE BROCA	DRILL EJECTOR
SISTEMA DE REFRIGERACIÓN	COOLANT SYSTEM
2 CONOS REDUCTORES	2 REDUCING SLEEVES
PORTA BROCAS DE CAPACIDAD 1-13 MM	DRILL CHUCK 1-13MM
LÁMPARA DE TRABAJO	WORK LIGHT
CAJA DE HERRAMIENTAS	TOOL BOX
CERTIFICADO CE	CE CERTIFICATE

CARACTERÍSTICAS TÉCNICAS	M25R	TECH SPECIFICATIONS
CAPACIDAD DE TALADRADO EN ACERO 60Kg	25 mm	CAPACITY STEEL DRILLING 60Kg
CAPACIDAD DE TALADRADO EN FUNDICIÓN 200 HB	35 mm	CAPACITY CAST DRILLING 200 HB
CAPACIDAD DE ROSCADO EN ACERO 60Kg	M-16 mm	CAPACITY STEEL THREAD 60Kg
CAPACIDAD DE ROSCADO EN FUNDICIÓN 200 HB	M-25 mm	THREAD CAPACITY IN CASTING 200HB
TRANSMISIÓN	ENGRANAJES/GEARS	TRANSMISSION
AVANCE	MANUAL	FEED
Nº Y GAMA VELOCIDADES	6(125-2825) rpm	SPEED NUMBER AND RANGE
POTENCIA MOTOR PRINCIPAL	0,75 Kw	MAIN MOTOR POWER
CONO	CM3	TAPPER
RECORRIDO DEL HUSILLO (PROFUNDIDAD DEL TALADRO)	110 mm	SPINDLE TRAVEL (DRILL DEPTH)
DISTANCIA CENTRO HUSILLO / COLUMNA	240 mm	DISTANCE SPINDLE CENTER TO COLUMN
DIÁMETRO DE LA COLUMNA	95 mm	COLUMN DIAMETER
SUPERFICIE DE LA MESA	350x400 mm	TABLE SURFACE
SUPERFICIE DE LA BASE	310x340 mm	BASE SURFACE
DISTANCIA MÁXIMA HUSILLO A MESA	630 mm	DISTANCE MAX. BETWEEN SPINDLE TO TABLE
DISTANCIA MÁXIMA HUSILLO A BASE	1100 mm	DISTANCE MAX. BETWEEN SPINDLE TO BASE
TAMAÑO DE RANURA T MESA	14 mm	TABLE T SLOT SIZE
TAMAÑO DE RANURA T BASE	14 mm	BASE T SLOT SIZE
DIMENSIONES (L x AN x AL)	700 x 500 x 1900 mm	DIMENSIONS (L x W x H)
PESO	455 Kg	WEIGHT
P.V.P.	3.199 €	P.V.P.



Taladro / Drill machine





Taladro / Drilling machine

M30R

EQUIPAMIENTO ESTÁNDAR	STANDARD EQUIPMENT
INCLINACIÓN Y GIRO DE LA MESA	TABLE TILTING AND ROTATION
AJUSTE DE PROFUNDIDAD	DEPTH ADJUSTMENT
EXPULSOR DE BROCA	DRILL EJECTOR
EQUIPO DE REFRIGERACIÓN	COOLANT SYSTEM
3 CONOS REDUCTORES	3 REDUCING SLEEVES
PORTA BROCAS DE CAPACIDAD 1-13 mm	DRILL CHUCK 1-13mm
LÁMPARA DE TRABAJO	WORK LIGHT
CAJA DE HERRAMIENTAS	TOOL BOX
CERTIFICADO CE	CE CERTIFICATE

CARACTERÍSTICAS TÉCNICAS	M30R	TECH SPECIFICATIONS
CAPACIDAD DE TALADRADO EN ACERO 60Kg	30 mm	CAPACITY STEEL DRILLING 60Kg
CAPACIDAD DE TALADRADO EN FUNDICIÓN 200 HB	40 mm	CAPACITY CAST DRILLING 200 HB
CAPACIDAD DE ROSCADO EN ACERO 60Kg	M-20 mm	CAPACITY STEEL THREAD 60Kg
CAPACIDAD DE ROSCADO EN FUNDICIÓN 200 HB	M-30 mm	THREAD CAPACITY IN CASTING 200HB
TRANSMISIÓN	ENGRANAJES	TRANSMISSION
AVANCE	MANUAL	FEED
Nº Y GAMA VELOCIDADES	12(125-3030) rpm	SPEED NUMBER AND RANGE
POTENCIA MOTOR PRINCIPAL	1/1,2 Kw	MAIN MOTOR POWER
CONO	CM4	TAPPER
RECORRIDO HUSILLO (PROFUNDIDAD DE TALADRO)	160 mm	SPINDLE TRAVEL (DRILL DEPTH)
DISTANCIA CENTRO HUSILLO / COLUMNA	320 mm	DISTANCE SPINDLE CENTER/ COLUMN
DIÁMETRO DE LA COLUMNA	120 mm	COLUMN DIAMETER
SUPERFICIE DE LA MESA	500 x 420 mm	TABLE SURFACE
SUPERFICIE DE LA BASE	460 x 450 mm	BASE SURFACE
DISTANCIA MÁXIMA HUSILLO A MESA	585 mm	DISTANCE MAX. BETWEEN SPINDLE TO TABLE
DISTANCIA MÁXIMA HUSILLO A BASE	1140 mm	DISTANCE MAX. BETWEEN SPINDLE TO BASE
TAMAÑO DE RANURA T MESA	14 mm	TABLE T SLOT SIZE
TAMAÑO DE RANURA T BASE	14 mm	BASE T SLOT SIZE
DIMENSIONES (L x AN x AL)	835 x 510 x 1730 mm	OVERALL DIMENSIONS (L x W x H)
PESO	475 Kg	WEIGHT

B30A

EQUIPAMIENTO ESTÁNDAR	STANDARD EQUIPMENT
INCLINACIÓN Y GIRO DE LA MESA	TABLE TILTING AND ROTATION
AJUSTE DE PROFUNDIDAD	DEPTH ADJUSTMENT
EXPULSOR DE BROCA	DRILL EJECTOR
EQUIPO DE REFRIGERACIÓN	COOLANT SYSTEM
3 CONOS REDUCTORES	2 REDUCING SLEEVES
PORTA BROCAS DE CAPACIDAD 1-13 MM	DRILL CHUCK 1-13MM
LÁMPARA DE TRABAJO	WORK LIGHT
CAJA DE HERRAMIENTAS	TOOL BOX
CERTIFICADO CE	CE CERTIFICATE

CARACTERÍSTICAS TÉCNICAS	B30A	TECH SPECIFICATIONS
CAPACIDAD DE TALADRADO EN ACERO 60Kg	30 mm	CAPACITY STEEL DRILLING 60Kg
CAPACIDAD DE TALADRADO EN FUNDICIÓN 200 HB	40 mm	CAPACITY CAST DRILLING 200 HB
CAPACIDAD DE ROSCADO EN ACERO 60Kg	M-20 mm	CAPACITY STEEL THREAD 60Kg
CAPACIDAD DE ROSCADO EN FUNDICIÓN 200 HB	M-30 mm	THREAD CAPACITY IN CASTING 200HB
TRANSMISIÓN	ENGRANAJES	TRANSMISSION
AVANCE AUTOMÁTICO	SÍ / YES	AUTOMATIC FEED
EMBRAGUE	MECHANIC	CLUTCH
Nº Y GAMA DE AVANCES	3(0.1-0.2-0.3) mm/min	FEED NUMBER AND RANGE
Nº Y GAMA VELOCIDADES	12(125-3030) rpm	SPEED NUMBER AND RANGE
POTENCIA MOTOR PRINCIPAL	1/1,2 Kw	MAIN MOTOR POWER
CONO	CM4	TAPPER
RECORRIDO DEL HUSILLO (PROFUNDIDAD DEL TALADRO)	160 mm	SPINDLE TRAVEL (DRILL DEPTH)
DISTANCIA CENTRO HUSILLO / COLUMNA	320 mm	DISTANCE SPINDLE CENTER/ COLUMN
DIÁMETRO DE LA COLUMNA	120 mm	COLUMN DIAMETER
SUPERFICIE DE LA MESA	500x420 mm	TABLE SURFACE
SUPERFICIE DE LA BASE	460x450 mm	BASE SURFACE
DISTANCIA MÁXIMA HUSILLO A MESA	585 mm	DISTANCE MAX. FROM SPINDLE TO TABLE
DISTANCIA MÁXIMA HUSILLO A BASE	1140 mm	DISTANCE MAX. FROM SPINDLE TO BASE
TAMAÑO DE RANURA T MESA	14 mm	TABLE T SLOT SIZE
TAMAÑO DE RANURA T BASE	14 mm	BASE T SLOT SIZE
DIMENSIONES (L x An x H)	935 x 510 x 1730 mm	OVERALL DIMENSIONS (L x W x H)
PESO	475 Kg	WEIGHT
P.V.P.	4.390 €	P.V.P.

Taladro / Drilling machine



B40HE

EQUIPAMIENTO ESTÁNDAR	STANDARD EQUIPMENT
POTENTE MOTOR DE DOS VELOCIDADES	TWO SPEED POWERFULL MOTOR
EMBRAGUE ELECTROMAGNÉTICO	ELECTROMAGNETIC CLUTCH
EXTRACTOR DE HERRAMIENTA AUTOMÁTICO	AUTOMATIC TOOL EJECTOR
PORTABROCAS 3 A 16MM	DRILL CHUCK 3 to 16mm
CONO REDUCTOR MT4-MT3 / MT4-MT2	REDUCING SLEEVE MT4 to MT3 / MT4 to MT2
ESPIGA PORTABROCAS MT4-B16	CHUCKSHANK MT4 - B16
AVANCE MOTORIZADO DE 2 PASOS 0.1 - 0.2 mm/rev	POWERED FEED 2 FEED 0.1 - 0.2 mm/rev
TALADRADO Y ROSCADO	DRILLING AND TAPPING
MESA GIRATORIA	TILTING TABLE
EQUIPO DE REFRIGERACIÓN	COOLANT SYSTEM
LÁMPARA DE TRABAJO	WORK LIGHT
CAJA DE HERRAMIENTAS	TOOL BOX
CERTIFICADO CE	CE CERTIFICATE

CARACTERÍSTICAS TÉCNICAS	B40HE	TECH SPECIFICATIONS
CAPAC. MÁX. DE TALADRADO	40 mm	DRILLING MAXIMUM CAPABILITY
ROSCADO EN ACERO Y HIERRO DE FUNDICIÓN	M20 & M24	THREAD CAPACITY IN STEEL & CASTING
RECORRIDO DEL HUSILLO	180 mm	SPINDLE TRAVEL (DRILL DEPTH)
CONO DEL HUSILLO	CM4 mm/rev	SPINDLE TAPPER
AVANCE MOTORIZADO DEL HUSILLO	2 PASOS/0.1-0.2 mm/min	SPINDLE MOTORIZED FEED
VELOCIDAD DEL HUSILLO	50-1450 rpm	SPINDLE SPEED
ANCHO DE LA RANURA T	18 mm	T SLOT WIDTH
DIÁMETRO DE LA COLUMNA	150 mm	COLUMN DIAMETER
DISTANCIA MÁX. EJE DEL HUSILLO - SUPERFICIE DE LA COLUMNA	350 mm	MAX. DISTANCE BETWEEN SPINDLE AXIS & THE COLUMN SURFACE
DISTANCIA MÁX. DEL HUSILLO A LA SUPERFICIE DE LA MESA	770 mm	MAX. DISTANCE BETWEEN SPINDLE TOP & THE TABLE SURFACE
DISTANCIA MÁX. PUNTA DE HUSILLO - SUPERFICIE DE LA BASE	1210 mm	MAX. DISTANCE BETWEEN THE SPINDLE TOP & THE BASE SURFACE
TAMAÑO DE LA MESA	560 x 560 mm	TABLE SURFACE
TAMAÑO DE LA BASE	730 x 500 mm	BASE SURFACE
POTENCIA DEL MOTOR	0.85/1.5 Kw	MOTOR POWER
DIMENSIONES (L x AN x AL)	100 x 690 x 2270 mm	OVERALL DIMENSIONS (L x W x H)
PESO	615 Kg	WEIGHT
P.V.P.	3.950 €	P.V.P.

Taladro / Drilling machine



MORTAJADORA / MORTAISEUSE

HE125

EQUIPAMIENTO ESTÁNDAR	STANDARD EQUIPMENT
PLATO DIVISOR 200 mm	DIVIDING HEAD 200mm
PLATO DE 3 GARRAS 160 mm	3 JAW CHUCK 160 mm
JUEGO DE 4 PORTA-HTAS. CAPACIDAD 4mm, 5mm, 6mm Y 8mm	4 TOOL HOLDER SETS, CAPACITY 4mm, 5mm, 6mm AND 8mm
PROTECCIÓN DE HERRAMIENTA	TOOL PROTECTION
CUBRE-GUÍAS EJES Z,Y	Z, Y GUIDES PROTECTOR
SISTEMA DE LUBRICACIÓN MANUAL	MANUAL LUBRICATION SYSTEM
SOPORTE	SUPPORT
CAJA DE HERRAMIENTAS	TOOL BOX
CERTIFICADO CE	CE CERTIFICATE

CARACTERÍSTICAS TÉCNICAS	HE125	TECH SPECIFICATIONS
RECORRIDO MÁXIMO DEL CARNERO	125 mm	MAX. RAM TRAVELING
NÚMERO DE GOLPES POR MINUTO 50 Hz	30-47-69-98-140 Hz	STROKES nº PER MINUTE 50 Hz
RECORRIDO VERTICAL DEL CARNERO	200 mm	VERTICAL RAM TRAVEL
CABEZAL INCLINABLE A AMBOS LADOS	30º	TILTING HEADSTOCK BOTH SIDES
DISTANCIA FINAL DE GUÍA CARNERO - MESA	200 - 432 mm	DISTANCE FROM RAM GUIDE END TO TABLE
DISTANCIA CENTRO HERRAMIENTA - COLUMNA	280 mm	DISTANCE FROM TOOL CENTER TO COLUMN
DIMENSIONES DE LA MESA DE TRABAJO	815 x 240 mm	WORK TABLE SIZE
RECORRIDO LONGITUDINAL DE LA MESA DE TRABAJO (X)	400 mm	WORK TABLE LONGITUDINAL TRAVEL (X)
RECORRIDO TRANSVERSAL MESA DE TRABAJO (Y)	300 mm	WORK TABLE CROSS TRAVEL (Y)
MOTOR	3/4 Hp	MOTOR
DIMENSIONES (L x AN x AL)	1050 x 1050 x 1900 mm	OVERALL DIMENSIONS (L x W x H)
PESO	650 Kg	WEIGHT
P.V.P.	11.800 €	P.V.P.



Cabezal mortajador / Slotting headstock


Torno / Lathe

T460-1500

EQUIPAMIENTO ESTÁNDAR	STANDARD EQUIPMENT
PLATO 3 GARRAS DIÁM. 250 mm	3 JAW CHUCK DIAM. 250 mm
PLATO 4 GARRAS DIÁM. 320 mm	4 JAW CHUCK DIAM. 320 mm
PLATO LISO DIÁM. 350 mm	FACE CHUCK DIAM. 350 mm
VISUALIZADOR DIGITAL 2 EJES	2 AXIS DRO (DIGITAL READ OUT)
CONO REDUCTOR CM6 A CM4	REDUCING SLEEVES MT6 to MT4
INDICADOR DE ROSCAS	THREAD DIAL INDICATOR
FRENO DE PIE	FEET BRAKE
BANDEJA RECOGE VIRUTAS	CHIP COLLECT TRAY
BARRA DE TOPE	CARRIAGE STOP
LUNETTA FIJA	STEADY REST
LUNETTA MÓVIL	FOLLOW REST
PROTECCIÓN CONTRA SALPICADURAS	BACK COVER
SISTEMA DE REFRIGERACIÓN	REAR SPLASH PROTECTION
2 PUNTOS FIJOS CM4	COOLANT SYSTEM
CALZOS DE NIVELACIÓN	2 DEAD CENTERS CM4
JUEGO DE RUEDAS DE CAMBIO	LEVELING PADS
UN JUEGO DE LLAVES DE SERVICIO	GEAR EXCHANGE SET
LÁMPARA DE TRABAJO	WORK LIGHT
CERTIFICADO CE	CE CERTIFICATE

T460-1000

EQUIPAMIENTO ESTÁNDAR	STANDARD EQUIPMENT
PLATO 3 GARRAS DIÁM. 250 mm	3 JAW CHUCK DIAM. 250 mm
PLATO 4 GARRAS DIÁM. 320 mm	4 JAW CHUCK DIAM. 320 mm
PLATO LISO DIÁM. 350 mm	FACE CHUCK DIAM. 350 mm
VISUALIZADOR DIGITAL 2 EJES	2 AXIS DRO (DIGITAL READ OUT)
CONO REDUCTOR CM6 A CM4	REDUCING SLEEVES MT6 to MT4
INDICADOR DE ROSCAS	THREAD DIAL INDICATOR
FRENO DE PIE	FEET BRAKE
BANDEJA RECOGE VIRUTAS	CHIP COLLECT TRAY
BARRA DE TOPE	CARRIAGE STOP
LUNETTA FIJA	STEADY REST
LUNETTA MÓVIL	FOLLOW REST
PROTECCIÓN CONTRA SALPICADURAS	BACK COVER
SISTEMA DE REFRIGERACIÓN	REAR SPLASH PROTECTION
2 PUNTOS FIJOS CM4	COOLANT SYSTEM
CALZOS DE NIVELACIÓN	2 DEAD CENTERS CM4
JUEGO DE RUEDAS DE CAMBIO	LEVELING PADS
UN JUEGO DE LLAVES DE SERVICIO	GEAR EXCHANGE SET
LÁMPARA DE TRABAJO	WORK LIGHT
CERTIFICADO CE	CE CERTIFICATE


Torno / Lathe

CARACTERÍSTICAS TÉCNICAS	T460-1500	TECH SPECIFICATIONS
MÁX. DIÁM. SOBRE BANCADA	460 mm	MAX SWING OVER BED
MÁX. DIÁM. SOBRE EL CARRO	274 mm	MAX SWING OVER CARRIAGE
DISTANCIA ENTRE PUNTOS	1500 mm	DISTANCE BETWEEN CENTERS
DIÁMETRO ADMITIDO SOBRE ESCOTE	700 mm	SWING OVER RAM
LONGITUD ESCOTE	240 mm	RAM WIDTH
ANCHO DE BANCADA	300 mm	BED WIDTH
AGUJERO DEL HUSILLO	58 mm	MAIN SPINDLE BORE
NARIZ DEL HUSILLO	CAMLOCK D16"	SPINDLE NOSE
CONO DEL AGUJERO DEL HUSILLO	CM6	SPINDLE MORSE TAPER
Nº Y GAMA DE VELOCIDADES DEL HUSILLO	(12) 25-2000 rpm	SPINDLE SPEED NUMBER AND RANGE
CONO DE LA CAÑA DEL CONTRAPUNTO	CM4	TAILSTOCK QUILL TAPER
PASOS MÉTRICOS	(41) 0.1-14 mm	METRIC PITCH
PASOS WHITWORTH EN HILOS POR "	(60) 2-112 T.P.I.	WHITWORTH PITCH PER INCH
PASOS MODULARES	(34)0.1-7	MODULAR PITCH
PASO DIAMETRAL PITCH	(50)4-112	DIAMETRAL PITCH
Nº Y GAMA DE AVANCES LONGITUDINALES	(42) 0.031-1.7 mm/rev	LONGITUDINAL FEED NUMBER AND RANGE
Nº Y GAMA DE AVANCES TRANSVERSALES	(42) 0.014 - 0.784 mm/rev	TRANSVERSAL FEED NUMBER AND RANGE
RECORRIDO MÁX. DEL CARRO	120 mm	MAX CARRIAGE TRAVEL
RECORRIDO MÁX. DEL CARRO SUPERIOR	290 mm	MAX UPPER CARRIAGE TRAVEL
RECORRIDO MÁX. DE LA CAÑA DEL CONTRAPUNTO	120 mm	MAX TAILSTOCK QUILL TRAVEL
MÁXIMA SECCIÓN DE LA HERRAMIENTA	25 X 25 mm	MAX TOOLS DIMMENSIONS
ALIMENTACIÓN	380V/50Hz	POWER SUPPLY
POTENCIA DEL MOTOR	5.5 Kw	MOTOR POWER
POTENCIA EQUIPO REFRIGERACIÓN	0.1 Kw	COOLING EQUIPMENT POWER
DIMENSIONES (L x AN x AL)	2800 x 1120 x 1730 mm	DIMENSIONES (L x W x H)
PESO	2385 Kg	WEIGHT
P.V.P.	14.400 €	P.V.P.

CARACTERÍSTICAS TÉCNICAS	T460-1000	TECH SPECIFICATIONS
MÁX. DIÁM. SOBRE BANCADA	460 mm	MAX SWING OVER BED
MÁX. DIÁM. SOBRE EL CARRO	274 mm	MAX SWING OVER CARRIAGE
DISTANCIA ENTRE PUNTOS	1000 mm	DISTANCE BETWEEN CENTERS
DIÁMETRO ADMITIDO SOBRE ESCOTE	690 mm	SWING OVER RAM
LONGITUD ESCOTE	240 mm	RAM WIDTH
ANCHO DE BANCADA	300 mm	BED WIDTH
AGUJERO DEL HUSILLO	58 mm	MAIN SPINDLE BORE
NARIZ DEL HUSILLO	CAMLOCK D16"	SPINDLE NOSE
CONO DEL AGUJERO DEL HUSILLO	CM6	SPINDLE MORSE TAPER
Nº Y GAMA DE VELOCIDADES DEL HUSILLO	(12) 25-2000 rpm	SPINDLE SPEED NUMBER AND RANGE
CONO DE LA CAÑA DEL CONTRAPUNTO	CM4	TAILSTOCK QUILL TAPER
PASOS MÉTRICOS	(41) 0.1-14 mm	METRIC PITCH
PASOS WHITWORTH EN HILOS POR "	(60) 2-112T.P.I.	WHITWORTH PITCH PER INCH
PASOS MODULARES	(34)0.1-7	MODULAR PITCH
PASO DIAMETRAL PITCH	(50)4-112	DIAMETRAL PITCH
Nº Y GAMA DE AVANCES LONGITUDINALES	(42) 0.031-1.7 mm/rev	LONGITUDINAL FEED NUMBER AND RANGE
Nº Y GAMA DE AVANCES TRANSVERSALES	(42)0.014-0.784 mm/rev	TRANSVERSAL FEED NUMBER AND RANGE
RECORRIDO MÁX. DEL CARRO	120 mm	MAX CARRIAGE TRAVEL
RECORRIDO MÁX. DEL CARRO SUPERIOR	290 mm	MAX UPPER CARRIAGE TRAVEL
RECORRIDO MÁX. DE LA CAÑA DEL CONTRAPUNTO	120 mm	MAX TAILSTOCK QUILL TRAVEL
MÁXIMA SECCIÓN DE LA HERRAMIENTA	25 x 25 mm	MAX TOOLS DIMMENSION
ALIMENTACIÓN	380V/50HZ	POWER SUPPLY
POTENCIA DEL MOTOR	5.5 Kw	MOTOR POWER
POTENCIA EQUIPO REFRIGERACIÓN	0.1 Kw	COOLING EQUIPMENT POWER
DIMENSIONES (L x AN x AL)	2250 x 1120 x 1730 mm	DIMENSIONES (L x W x H)
PESO	2045 Kg	WEIGHT
P.V.P.	12.600 €	P.V.P.


Torno / Lathe

T330-1000

EQUIPAMIENTO ESTÁNDAR	STANDARD EQUIPMENT
PLATO 3 GARRAS DIÁM. 160 mm	3 JAW CHUCK Ø 160 mm
PLATO 4 GARRAS DIÁM. 200 mm	4 JAW CHUCK Ø 200 mm
PLATO LISO DIÁM. 250 mm	FACE CHUCK Ø 250 mm
JUEGO DE RUEDAS DE CAMBIO	GEAR EXCHANGE SET
PROTECCIÓN CONTRA SALPICADURAS	REAR SPLASH PROTECTION
BANDEJA RECOGE VIRUTAS	CHIP COLLECT TRAY
INDICADOR DE ROSCAS	THREAD DIAL INDICATOR
VISUALIZADOR DIGITAL 2 EJES	2 AXIS DRO (DIGITAL READ OUT)
MESA SOPORTE PARA TORNO (BANCO)	TABLE SUPPORT (BENCH)
CONO REDUCTOR CM5 A CM3	REDUCING SLEEVE MT5 to MT3
2 PUNTOS FIJOS CM3	2 DEAD CENTERS MT3
LUNETA FIJA	STEADY REST
LUNETA MÓVIL	FOLLOW REST
LÁMPARA DE TRABAJO	WORK LIGHT
UN JUEGO DE LLAVES DE SERVICIO	TOOL BOX
CERTIFICADO CE	CE CERTIFICATE

T280V-610

EQUIPAMIENTO ESTÁNDAR	STANDARD EQUIPMENT
PLATO 3 GARRAS DIÁM. 125 mm	3 JAW CHUCK Ø 125 mm
PLATO 4 GARRAS DIÁM. 125 mm	4 JAW CHUCK Ø 125 mm
PLATO LISO DIÁM. 220 mm	FACE CHUCK Ø 220 mm
JUEGO DE RUEDAS DE CAMBIO	GEAR EXCHANGE SET
PROTECCIÓN CONTRA SALPICADURAS	REAR SPLASH PROTECTION
BANDEJA RECOGE VIRUTAS	CHIP COLLECT TRAY
2 PUNTOS FIJOS CM4 / CM3	2 DEAD CENTERS MT4 / MT3
PUNTO GIRATORIO	LIVE CENTER
INDICADOR DE ROSCAS	THREAD DIAL INDICATOR
LUNETA FIJA	STEADY REST
LUNETA MÓVIL	FOLLOW REST
MESA SOPORTE PARA TORNO (BANCO)	TABLE SUPPORT (BENCH)
PORTA BROCAS 1-13 MM	DRILL CHUCK 1-13 mm
PROTECCIÓN DEL PLATO	CHUCK PROTECTION
PROTECCIÓN DEL HUSILLO	WORK LIGHT
UN JUEGO DE LLAVES DE SERVICIO	TOOL BOX
CERTIFICADO CE	CE CERTIFICATE


Torno / Lathe

CARACTERÍSTICAS TÉCNICAS	T330-1000	TECH SPECIFICATIONS
MÁX. DIÁM. SOBRE BANCADA	330 mm	MAX SWING OVER BED
MÁX. DIÁM. SOBRE EL CARRO	180 mm	MAX SWING OVER CARRIAGE
DISTANCIA ENTRE PUNTOS	1080 mm	DISTANCE BETWEEN CENTERS
DIÁMETRO ADMITIDO SOBRE ESCOTE	470 mm	SWING OVER RAM
LONGITUD ESCOTE	230 mm	RAM WIDTH
ANCHO DE BANCADA	180 mm	BED WIDTH
AGUJERO DEL HUSILLO	38 mm	MAIN SPINDLE BORE
CONO DEL AGUJERO DEL HUSILLO	CM5	SPINDLE MORSE TAPER
GAMA DE VELOCIDADES DEL HUSILLO	65-1810 rpm	SPINDLE SPEED RANGE
CONO DE LA CAÑA DEL CONTRAPUNTO	CM3	TAILSTOCK QUILL TAPER
PASOS MÉTRICOS	0.4-7 mm	METRIC PITCH
PASOS WHITWORTH EN HILOS POR "	4-60 T.P.I.	WHITWORTH PITCH PER INCH
GAMA DE AVANCES LONGITUDINALES	0.0527-1.2912 mm/rev	LONGITUDINAL FEED RANGE
GAMA DE AVANCES TRANSVERSALES	0.011-0.276 mm/rev	TRANSVERSAL FEED RANGE
RECORRIDO MÁX. DEL CARRO	130 mm	MAX CARRIAGE TRAVEL
RECORRIDO MÁX. DEL CARRO SUPERIOR	75 mm	MAX UPPER CARRIAGE TRAVEL
RECORRIDO MÁX. DE LA CAÑA DEL CONTRAPUNTO	100 mm	MAX TAILSTOCK QUILL TRAVEL
MÁXIMA SECCIÓN DE LA HERRAMIENTA	16x16 mm	MAX TOOLS DIMMENSIONS
ALIMENTACIÓN	380V/50Hz	POWER SUPPLY
POTENCIA DEL MOTOR	1.5 Kw	MOTOR POWER
DIMENSIONES (L x AN x AL)	1860 x 750 x 1396 mm	DIMENSIONES (L x W x H)
PESO (KG)	621 Kg	WEIGHT
P.V.P.	4.962 €	P.V.P.

CARACTERÍSTICAS TÉCNICAS	T280V-610	TECH SPECIFICATIONS
MÁX. DIÁM. SOBRE BANCADA	280 mm	MAX SWING OVER BED
MÁX. DIÁM. SOBRE EL CARRO	150 mm	MAX SWING OVER CARRIAGE
DISTANCIA ENTRE PUNTOS	610 mm	DISTANCE BETWEEN CENTERS
ANCHO DE BANCADA	180 mm	BED WIDTH
AGUJERO DEL HUSILLO	26 mm	MAIN SPINDLE BORE
CONO DEL AGUJERO DEL HUSILLO	CM4	SPINDLE MORSE TAPER
Nº Y GAMA DE VELOCIDADES DEL HUSILLO	25-1000/50-2000 rpm	SPINDLE SPEED NUMBER AND RANGE
CONO DE LA CAÑA DEL CONTRAPUNTO	CM3	TAILSTOCK QUILL TAPER
PASOS MÉTRICOS	0.1-2.5 mm	METRIC PITCH
PASOS WHITWORTH EN HILOS POR "	8-35T.P.I.	WHITWORTH PITCH PER INCH
GAMA DE AVANCES LONGITUDINALES	0.1-0.25 mm/rev	LONGITUDINAL FEED RANGE
RECORRIDO MÁX. DEL CARRO	110 mm	MAX CARRIAGE TRAVEL
RECORRIDO MÁX. DEL CARRO SUPERIOR	70 mm	MAX UPPER CARRIAGE TRAVEL
RECORRIDO MÁX. DE LA CAÑA DEL CONTRAPUNTO	90 mm	MAX TAILSTOCK QUILL TRAVEL
MÁXIMA SECCIÓN DE LA HERRAMIENTA	12x12 mm	MAX TOOLS DIMMENSIONS
ALIMENTACIÓN	220V/50Hz	POWER SUPPLY
POTENCIA DEL MOTOR	1 Kw	MOTOR POWER
DIMENSIONES (L x AN x AL)	1320 x 780 x 1200 mm	DIMENSIONES (L x W x H)
PESO	314 Kg	WEIGHT
P.V.P.	2.488 €	P.V.P.


Torno fresador / Milling lathe
TM280V-700

EQUIPAMIENTO ESTÁNDAR	STANDARD EQUIPMENT
PLATO 3 GARRAS DIÁM. 125 mm	3 JAW CHUCK Ø 125 mm
PLATO 4 GARRAS DIÁM. 125 mm	4 JAW CHUCK Ø 125 mm
CONTRAPLATO	BACK CHUCK
PROTECCIÓN CONTRA SALPICADURAS	REAR SPLASH PROTECTION
BANDEJA RECOGE VIRUTAS	CHIP COLLECT TRAY
LUNETTA FIJA	STEADY REST
LUNETTA MÓVIL	FOLLOW REST
MESA SOPORTE PARA TORNO (BANCO)	TABLE SUPPORT (BENCH)
PROTECCIÓN DEL PLATO	CHUCK PROTECTION
PROTECCIÓN DEL HUSILLO	SPINDLE PROTECTION
HERRAMIENTAS ER25 (4-16mm) 6 PCS	ER25 TOOLS (4-16mm) 6 PCS
PORTABROCAS	DRILL CHUCK
TORRETA 4 CARAS	4 FACE TURRET
PROTECTOR DE TORRETA	TURRECT PROTECTION
VARIADOR DE VELOCIDADES	SPEED INVERTER
VISUALIZADOR DIGITAL RPM TORNO	RPM DISPLAY LATHE
VISUALIZADOR DIGITAL RPM FRESADORA	RPM DISPLAY MILLING HEAD
REGLA DE PROFUNDIDAD	DEPTH SCALE
JUEGO DE RUEDAS DE CAMBIO	GEAR EXCHANGE SET
2 PUNTOS FIJOS CM2 / CM4	2 LIVE CENTER MT2 / MT4
UN JUEGO DE LLAVES DE SERVICIO	TOOL BOX
CERTIFICADO CE	CE CERTIFICATE

CARACTERÍSTICAS TÉCNICAS	TM280V-700	TECH SPECIFICATIONS
MÁX. DIÁM. SOBRE BANCADA	280 mm	MAX SWING OVER BED
MÁX. DIÁM. SOBRE EL CARRO	165 mm	MAX SWING OVER CARRIAGE
DISTANCIA ENTRE PUNTOS	700 mm	DISTANCE BETWEEN CENTERS
ANCHO DE BANCADA	180 mm	BED WIDTH
AGUJERO DEL HUSILLO	26 mm	MAIN SPINDLE BORE
CONO DEL AGUJERO DEL HUSILLO	CM4	SPINDLE MORSE TAPER
GAMA DE VELOCIDADES DEL HUSILLO	50-2000 rpm	SPINDLE SPEED RANGE
CONO DE LA CAÑA DEL CONTRAPUNTO	CM2	TAILSTOCK QUILL TAPER
PASOS MÉTRICOS	0.4-3.5 mm	METRIC PITCH
PASOS WHITWORTH EN HILOS POR "	8-56 T.P.I.	WHITWORTH PITCH PER INCH
GAMA DE AVANCES LONGITUDINALES	0.7-0.20 mm/rev	LONGITUDINAL FEED RANGE
RECORRIDO MÁX. DEL CARRO	140 mm	MAX CARRIAGE TRAVEL
RECORRIDO MÁX. DEL CARRO SUPERIOR	70 mm	MAX UPPER CARRIAGE TRAVEL
RECORRIDO MÁX. DE LA CAÑA DEL CONTRAPUNTO	70 mm	MAX TAILSTOCK QUILL TRAVEL
ALIMENTACIÓN	220V/50Hz	POWER SUPPLY
POTENCIA DEL MOTOR	1.1 Kw	MOTOR POWER
DIMENSIONES (L x AN x AL)	1400 x 780 x 1070 mm	DIMENSIONES (L x W x H)
PESO (KG)	230 Kg	WEIGHT

TALADRO - FRESADORA	MILLING-DRILLING
CONO MORSE DEL CABEZAL	MT2 HEADSTOCK MORSE TAPER
RECORRIDO DE LA CAÑA	50 mm QUILL TRAVEL
GAMA DE VELOCIDADES	50 - 2250 rpm SPEED RANGE
DISTANCIA DEL HUSILLO A LA MESA	375 mm DISTANCE FROM SPINDLE TO TABLE
DISTANCIA DEL HUSILLO A LA COLUMNA	185 mm DISTANCE FROM SPINDLE TO COLUMN
P.V.P.	3.900 € P.V.P.


Torno fresador / Milling lathe
TM250V-550

EQUIPAMIENTO ESTÁNDAR	STANDARD EQUIPMENT
PLATO 3 GARRAS DIÁM. 125 mm	3 JAW CHUCK Ø 125 mm
PLATO 4 GARRAS DIÁM. 125 mm	4 JAW CHUCK Ø 125 mm
CONTRAPLATO	BACK CHUCK
PROTECCIÓN CONTRA SALPICADURAS	REAR SPLASH PROTECTION
BANDEJA RECOGE VIRUTAS	CHIP COLLECT TRAY
LUNETTA FIJA	STEADY REST
LUNETTA MÓVIL	FOLLOW REST
MESA SOPORTE PARA TORNO (BANCO)	TABLE SUPPORT (BENCH)
PROTECCIÓN DEL PLATO	CHUCK PROTECTION
PROTECCIÓN DEL HUSILLO	SPINDLE PROTECTION
HERRAMIENTAS ER25 (4-16mm) 6 PCS	ER25 TOOLS (4-16mm) 6 PCS
PORTABROCAS	DRILL CHUCK
TORRETA 4 CARAS	4 FACE TURRET
PROTECTOR DE TORRETA	TURRECT PROTECTION
VARIADOR DE VELOCIDADES	SPEED INVERTER
VISUALIZADOR DIGITAL RPM TORNO	RPM DISPLAY LATHE
VISUALIZADOR DIGITAL RPM FRESADORA	RPM DISPLAY MILLING HEAD
REGLA DE PROFUNDIDAD	DEPTH SCALE
JUEGO DE RUEDAS DE CAMBIO	GEAR EXCHANGE SET
UN JUEGO DE LLAVES DE SERVICIO	2 LIVE CENTER MT2 / MT3
2 PUNTOS FIJOS CM2 / CM3	TOOL BOX
CERTIFICADO CE	CE CERTIFICATE

CARACTERÍSTICAS TÉCNICAS	TM250V-550	TECH SPECIFICATIONS
MÁX. DIÁM. SOBRE BANCADA	250 mm	MAX SWING OVER BED
MÁX. DIÁM. SOBRE EL CARRO	145 mm	MAX SWING OVER CARRIAGE
DISTANCIA ENTRE PUNTOS	550 mm	DISTANCE BETWEEN CENTERS
ANCHO DE BANCADA	135 mm	BED WIDTH
AGUJERO DEL HUSILLO	26 mm	MAIN SPINDLE BORE
CONO DEL AGUJERO DEL HUSILLO	CM4	SPINDLE MORSE TAPER
GAMA DE VELOCIDADES DEL HUSILLO	50-2000 rpm	SPINDLE SPEED RANGE
CONO DE LA CAÑA DEL CONTRAPUNTO	MT2	TAILSTOCK QUILL TAPER
PASOS MÉTRICOS	0.4-3.5 mm	METRIC PITCH
PASOS WHITWORTH EN HILOS POR "	8-56 T.P.I.	WHITWORTH PITCH PER INCH
GAMA DE AVANCES LONGITUDINALES	0.7-0.20 mm/rev	LONGITUDINAL FEED RANGE
RECORRIDO MÁX. DEL CARRO	115 mm	MAX CARRIAGE TRAVEL
RECORRIDO MÁX. DEL CARRO SUPERIOR	50 mm	MAX UPPER CARRIAGE TRAVEL
ALIMENTACIÓN	220V/50Hz	POWER SUPPLY
POTENCIA DEL MOTOR	0.75 Kw	MOTOR POWER
DIMENSIONES (L x AN x AL)	1270 x 670 x 930 mm	DIMENSIONES (L x W x H)
PESO (KG)	180 Kg	WEIGHT

TALADRO - FRESADORA	MILLING - DRILLING
CONO MORSE DEL CABEZAL (MM)	MT2 HEADSTOCK MORSE TAPER (MM)
RECORRIDO DE LA CAÑA (MM)	50 QUILL TRAVEL (MM)
GAMA DE VELOCIDADES (RPM)	50 - 2250 SPEED RANGE (RPM)
DISTANCIA DEL HUSILLO A LA MESA (MM)	280 DISTANCE FROM SPINDLE TO TABLE (MM)
DISTANCIA DEL HUSILLO A LA COLUMNA (MM)	170 DISTANCE FROM SPINDLE TO COLUMN (MM)
P.V.P.	3.300 € P.V.P.


Torno / Lathes
T250V-750

EQUIPAMIENTO ESTÁNDAR	STANDARD EQUIPMENT
PLATO 3 GARRAS DIÁM. 125 mm	3 JAW CHUCK Ø 125 mm
PLATO 4 GARRAS DIÁM. 125 mm	4 JAW CHUCK Ø 125 mm
PLATO LISO DIÁM. 220 mm	FACE CHUCK Ø 220 mm
JUEGO DE RUEDAS DE CAMBIO	GEAR EXCHANGE SET
BANDEJA RECOGE VIRUTAS	CHIP COLLECT TRAY
PROTECCIÓN CONTRA SALPICADURAS	REAR SPLASH PROTECTION
LUNETTA FIJA	STEADY REST
LUNETTA MÓVIL	FOLLOW REST
2 PUNTOS FIJOS CM4 / CM2	2 LIVE CENTER MT4 / MT2
PUNTO GIRATORIO	LIVE CENTER
INDICADOR DE ROSCAS	THREAD DIAL INDICATOR
MESA SOPORTE PARA TORNO (BANCO)	TABLE SUPPORT (BENCH)
PORTABROCAS	DRILL CHUCK
PROTECCIÓN DEL PLATO	CHUCK PROTECTION
PROTECCIÓN DEL HUSILLO	BALLSCREW PROTECTION
UN JUEGO DE LLAVES DE SERVICIO	TOOL BOX
CERTIFICADO CE	CE CERTIFICATE

T210V-400

EQUIPAMIENTO ESTÁNDAR	STANDARD EQUIPMENT
PLATO 3 GARRAS DIÁM. 125 mm	3 JAW CHUCK Ø 125 mm
PLATO 4 GARRAS DIÁM. 125 mm	4 JAW CHUCK Ø 125 mm
PLATO LISO DIÁM. 220 mm	FACE CHUCK Ø 220 mm
JUEGO DE RUEDAS DE CAMBIO	GEAR EXCHANGE SET
BANDEJA RECOGE VIRUTAS	CHIP COLLECT TRAY
PROTECCIÓN CONTRA SALPICADURAS	REAR SPLASH PROTECTION
LUNETTA FIJA	STEADY REST
LUNETTA MÓVIL	FOLLOW REST
2 PUNTOS FIJOS CM3 / CM2	2 LIVE CENTER MT4 / MT2
PUNTO GIRATORIO	LIVE CENTER
INDICADOR DE ROSCAS	THREAD DIAL INDICATOR
MESA SOPORTE PARA TORNO (BANCO)	TABLE SUPPORT (BENCH)
PORTABROCAS	DRILL CHUCK
PROTECCIÓN DEL PLATO	CHUCK PROTECTION
PROTECCIÓN DEL HUSILLO	BALLSCREW PROTECTION
UN JUEGO DE LLAVES DE SERVICIO	TOOL BOX
CERTIFICADO CE	CE CERTIFICATE


Torno / Lathes

CARACTERÍSTICAS TÉCNICAS	T250V-750	TECH SPECIFICATION
MÁX. DIÁM. SOBRE BANCADA	250 mm	MAX SWING OVER BED
MÁX. DIÁM. SOBRE EL CARRO	150 mm	MAX SWING OVER CARRIAGE
DISTANCIA ENTRE PUNTOS	750 mm	DISTANCE BETWEEN CENTERS
ANCHO DE BANCADA	135 mm	BED WIDTH
AGUJERO DEL HUSILLO	26 mm	MAIN SPINDLE BORE
CONO DEL AGUJERO DEL HUSILLO	MT4	SPINDLE MORSE TAPER
GAMA DE VELOCIDADES DEL HUSILLO	0-2500 rpm	SPINDLE SPEED RANGE
CONO DE LA CAÑA DEL CONTRAPUNTO	MT2	TAILSTOCK QUILL TAPER
PASOS MÉTRICOS	0.2-3.5 mm	METRIC PITCH
PASOS WHITWORTH EN HILOS POR "	8-56T.P.I.	WHITWORTH PITCH PER INCH
GAMA DE AVANCES LONGITUDINALES	0.07-0.4 mm/rev	LONGITUDINAL FEED RANGE
RECORRIDO MÁX. DEL CARRO	115 mm	MAX CARRIAGE TRAVEL
RECORRIDO MÁX. DEL CARRO SUPERIOR	70 mm	MAX UPPER CARRIAGE TRAVEL
RECORRIDO MÁX. DE LA CAÑA DEL CONTRAPUNTO	70 mm	MAX TAILSTOCK QUILL TRAVEL
MÁXIMA SECCIÓN DE LA HERRAMIENTA	12x12 mm	MAX TOOLS DIMMENSIONS
ALIMENTACIÓN	220V/50Hz	POWER SUPPLY
POTENCIA DEL MOTOR	0.75 Kw	MOTOR POWER
DIMENSIONES (L x AN x AL)	1400 x 500 x 1200 mm	DIMENSIONES (L x W x H)
PESO	214 Kg	WEIGHT
P.V.P.	2.250 €	P.V.P.

CARACTERÍSTICAS TÉCNICAS	T210V-400	TECH SPECIFICATION
MÁX. DIÁM. SOBRE BANCADA	210 mm	MAX SWING OVER BED
MÁX. DIÁM. SOBRE EL CARRO	110 mm	MAX SWING OVER CARRIAGE
DISTANCIA ENTRE PUNTOS	400 mm	DISTANCE BETWEEN CENTERS
ANCHO DE BANCADA	135 mm	BED WIDTH
AGUJERO DEL HUSILLO	20 mm	MAIN SPINDLE BORE
CONO DEL AGUJERO DEL HUSILLO	MT3	SPINDLE MORSE TAPER
GAMA DE VELOCIDADES DEL HUSILLO	0-2500 (VARIABLE) rpm	SPINDLE SPEED RANGE
CONO DE LA CAÑA DEL CONTRAPUNTO	MT2	TAILSTOCK QUILL TAPER
PASOS MÉTRICOS	0.4-3 mm	METRIC PITCH
PASOS WHITWORTH EN HILOS POR "	10-44 T.P.I.	WHITWORTH PITCH PER INCH
GAMA DE AVANCES LONGITUDINALES	0.1-0.2 mm/rev	LONGITUDINAL FEED RANGE
RECORRIDO MÁX. DEL CARRO	110 mm	MAX CARRIAGE TRAVEL
RECORRIDO MÁX. DEL CARRO SUPERIOR	70 mm	MAX UPPER CARRIAGE TRAVEL
RECORRIDO MÁX. DE LA CAÑA DEL CONTRAPUNTO	75 mm	MAX TAILSTOCK QUILL TRAVEL
MÁXIMA SECCIÓN DE LA HERRAMIENTA	12x12 mm	MAX TOOLS DIMMENSIONS
ALIMENTACIÓN	220V/50Hz	POWER SUPPLY
POTENCIA DEL MOTOR	0.75 Kw	MOTOR POWER
DIMENSIONES (L x AN x AL)	1000 x 555 x 1230 mm	DIMENSIONES (L x W x H)
PESO	191 Kg	WEIGHT
P.V.P.	1.899 €	P.V.P.



CSO.DI-310

Sierra de cinta semiautomática con giro derecha e izquierda /
Semi-automatic band saw with left & right tilting

CARACTERÍSTICAS TÉCNICAS	CSO.DI-310	TECH SPECIFICATIONS
TIPO	MANUAL CON CONTROL DESCENSO HIDRÁULICO / STANDARD CE / MANUAL WITH HYDRAULIC DESCENT CONTROLLER	TYPE
MOTOR	1.1 Kw (MOTOR)	MOTOR
VELOCIDAD DE LA CINTA	2 VELOCIDADES / 2 SPEEDS 36 & 72 m/min	BELT SPEED
TAMAÑO DE LAS CINTAS	27 x 0.9 x 2730 mm	BELT SIZE
CAPACIDAD		CAPACITY
	<ul style="list-style-type: none"> 90° 250 mm 45°D 220 mm 60°D 140 mm 45°I 170 mm 	<ul style="list-style-type: none"> 240x240 mm 200x200 mm 140x140 mm 170x170 mm
	<ul style="list-style-type: none"> 310x230 mm 220x120 mm 180x140 mm 	<ul style="list-style-type: none"> 90° 45°R 60°R 45°L
DIMENSIONES	1820 X 1220 X 1880 mm	DIMENSIONS
PESO	360 Kg	WEIGHT
P.V.P.	4.000 €	P.V.P.



CSO.DI-270

Sierra de cinta semiautomática con giro derecha e izquierda /
Semi-automatic band saw with left & right tilting

CARACTERÍSTICAS TÉCNICAS	CSO.DI-270	TECH SPECIFICATIONS
TIPO	MANUAL CON CONTROL DESCENSO HIDRÁULICO / STANDARD CE / MANUAL WITH HYDRAULIC DESCENT CONTROLLER	TYPE
MOTOR	1.5 Kw (1430 rpm)	MOTOR
VELOCIDAD DE LA CINTA	2 VELOCIDADES / 2 SPEEDS 32 & 76 m/min	BELT SPEED
TAMAÑO DE LAS CINTAS	27 x 0.9 x 2460 mm	BELT SIZE
CAPACIDAD		CAPACITY
	<ul style="list-style-type: none"> 90° 227 mm 45°D 150 mm 60°D 90 mm 45°I 110 mm 	<ul style="list-style-type: none"> 220x220 mm 145x145 mm 85x85 mm 110x110 mm
	<ul style="list-style-type: none"> 260x110 mm 200x125 mm 160x110 mm 	<ul style="list-style-type: none"> 90° 45°R 60°R 45°L
DIMENSIONES	1780 x 1220 x 1810 mm	DIMENSIONS
PESO	330 Kg	WEIGHT
P.V.P.	3.900 €	P.V.P.



UCSO-260

Sierra de cinta con bajada semi automática y variador /
Semi-automatic descent band saw with inverter

CARACTERÍSTICAS TÉCNICAS	VCSO-260	TECH SPECIFICATIONS
TIPO	MANUAL CON CONTROL DESCENSO HIDRÁULICO / STANDAR CE / MANUAL WITH HYDRAULIC DESCENT CONTROLLER	TYPE
MOTOR	1.5 Kw (MOTOR / MOTEUR DC)	MOTOR
VELOCIDAD DE LA CINTA	VARIADOR DE VELOCIDAD / SPEED INVERTER 35 Y 85 m/min	BELT SPEED
TAMAÑO DE LAS CINTAS	27 x 0.9 x 2460 mm	BELT SIZE
CAPACIDAD		CAPACITY
	<ul style="list-style-type: none"> 90° 227 mm 45°D 150 mm 60°D 90 mm 45°I 210 mm 	<ul style="list-style-type: none"> 220x220 mm 145x145 mm 85x85 mm
	<ul style="list-style-type: none"> 260x110 mm 	<ul style="list-style-type: none"> 90° 45°L 60°L 45°R
DIMENSIONES	1720 x 880 x 1810 mm	DIMENSIONS
PESO	250 Kg	WEIGHT
P.V.P.	2.800 €	P.V.P.



CSO.DI-350

Sierra de cinta semiautomática con giro derecha e izquierda /
Semi-automatic band saw with left & right tilting



SA.DI-350

Sierra de cinta semiautomática hidráulica con giro derecha e izquierda /
Semi-automatic hydraulic band saw with left & right tilting

CARACTERÍSTICAS TÉCNICAS	SA.DI-350	CSO.DI-350	TECH SPECIFICATIONS
TIPO	SA.DI-350	SEMI-AUTOMÁTICA CON CONTROL DESCENSO HIDRÁULICO / STANDAR CE / / MANUAL WITH HYDRAULIC DESCENT CONTROLLER	SA.DI-350 TYPE
TIPO	CSO.DI-350	MANUAL CON CONTROL DESCENSO HIDRÁULICO / STANDAR CE / MANUAL WITH HYDRAULIC DESCENT CONTROLLER	CSO.DI-350 TYPE
MOTOR		1.5 Kw (1430 rpm)	MOTOR
VELOCIDAD DE LA CINTA		2 VELOCIDADES / VITESSES 34 & 68 m/min	BELT SPEED
TAMAÑO DE LAS CINTAS		27 x 0.9 x 3160 mm	BELT SIZE
CAPACIDAD			CAPACITY
	<ul style="list-style-type: none"> 90° 270 mm 45°D 240 mm 60°D 160 mm 45°G 210 mm 	<ul style="list-style-type: none"> 260x260 mm 220x220 mm 150x150 mm 180x180 mm 	<ul style="list-style-type: none"> 350x220 mm 240x160 mm 180x180 mm
DIMENSIONES		2360 x 1200 x 1950 mm	DIMENSIONS
PESO	SA.DI-350	530 kg	410 kg CSO.DI-350 WEIGHT
P.V.P.	SA.DI-350	6.800 €	5.100 € CSO.DI-350 P.V.P.

CR - CAMINO RODILLOS / FEED ROLLER STAND

CARACTERÍSTICAS TÉCNICAS	CR1	CR2	TECH SPECIFICATIONS
CÓDIGO	1000522	1000523	CODE
Ø DE RODILLOS DE APOYO	60 mm	60 mm	ROLLER DIAMETER
ANCHURA DE RODILLOS	360 mm	360 mm	ROLLER LENGTH
ANCHURA DE APOYO	440 mm	440 mm	MAX. SUPPORTING WIDTH
ALTURA DE APOYO	650-950 mm	650-950 mm	SUPPORTING HEIGHT
LONGITUD DE APOYO	1000 mm	2000 mm	SUPPORTING LENGTH
CARGA MÁXIMA	360 Kg	360 Kg	MAX. LOAD
PESO	30 Kg	58 Kg	WEIGHT
P.V.P.	179 €	269 €	P.V.P.

cod. 1000688

19 € / uni.



Rodillo de recambio CR1 y CR2 /
Exchange roller CR1 & CR2





MDHD - MORDAZA HIDRÁULICA DE PRECISIÓN / HYDRAULIC PRECISION VISE

CARACTERÍSTICAS TÉCNICAS	130V	160V	200V	TECH SPECIFICATIONS
CÓDIGO	1001741	1001742	1001743	CODE
ANCHO BOCA (mm)	130	160	200	LENGTH (mm)
ALTURA BOCA (mm)	52	55	60	JAW HEIGHT (mm)
APERTURA BOCA (mm)	210	300	350	JAW OPENING(mm)
LONGITUD TOTAL (mm)	545	610	690	TOTAL LENGTH (mm)
ALTURA TOTAL (mm)	147	160	170	TOTAL HEIGHT (mm)
P.V.P.	1.860 €	2.318 €	2.874 €	P.V.P.

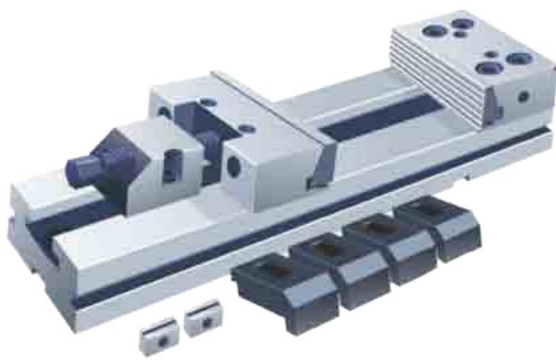


PRECISIÓN MORDAZA MESA: TABLE - VISE ACCURACY:
0.02:50MM



MP1A - MORDAZA DE PRECISIÓN / PRECISION VISE

CARACTERÍSTICAS TÉCNICAS	MP1A	TECH SPECIFICATIONS
CÓDIGO	1000316	CODE
ANCHO BOCA (mm)	150	LENGTH (mm)
ALTURA BOCA (mm)	50	JAW HEIGHT (mm)
APERTURA BOCA (mm)	300	JAW OPENING(mm)
LONGITUD TOTAL (mm)	520	TOTAL LENGTH (mm)
ALTURA TOTAL (mm)	50	TOTAL HEIGHT (mm)
P.V.P.	850 €	P.V.P.

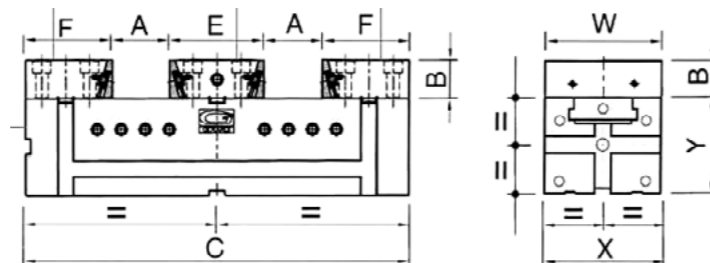
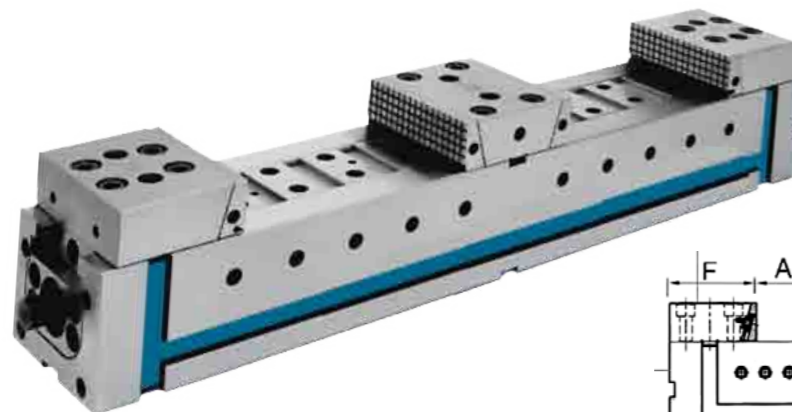


PRECISIÓN MORDAZA MESA: TABLE - VISE ACCURACY:
0.02:50MM



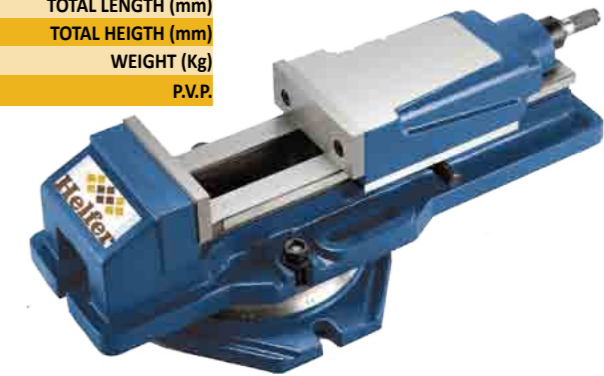
MMP - MORDAZA MODULAR DE PRECISIÓN / MODULAR PRECISION VISE

CARACTERÍSTICAS TÉCNICAS	2x80	2x96	2x115	TECH SPECIFICATIONS
CÓDIGO	1001280	1001281	1001282	CODE
A	2 X 80	2 X 96	2 X 115	A
B	30	40	50	B
C	400	500	600	C
E	88	111	136	E
F	76	98	117	F
Y	90	100	120	Y
W	94	124	144	W
X	95	125	145	X
Kg	30	51	82	Kg
P.V.P.	1.605 €	2.230 €	3.042 €	P.V.P.



MH - MORDAZA HIDRÁULICA CON BASE GIRATORIA / HYDRAULIC VISE WITH SWIVEL BASE

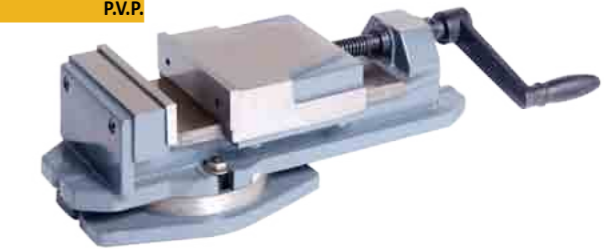
CARACTERÍSTICAS TÉCNICAS	MH100	MH125	MH150	MH200	TECH SPECIFICATIONS
CÓDIGO	1001744	1001745	1000527	1000528	CODE
ANCHO BOCA (mm)	100	125	150	200	LENGTH (mm)
ALTURA BOCA (mm)	36	45	51	65	JAW HEIGHT (mm)
APERTURA BOCA (mm)	0-170	0-220	0-300	0-300	JAW OPENING(mm)
LONGITUD TOTAL (mm)	430	540	620	710	TOTAL LENGTH (mm)
ALTURA TOTAL (mm)	94	118	169	199	TOTAL HEIGHT (mm)
PESO (Kg)	22	42	74	125	WEIGHT (Kg)
P.V.P.	440 €	460€	498 €	917 €	P.V.P.



SUPERFICIE DE GUÍAS ENDURECIDA POR INDUCCIÓN Y RECTIFICADA. GUIDEWAYS SURFACE GRINDED AND HARDENED
RETENCIÓN EN 3 DIFERENTES POSICIONES. RETENTION IN 3 DIFFERENT POSITIONS

MU - MORDAZA UNIVERSAL CON BASE GIRATORIA / UNIVERSAL VISE WITH SWIVEL BASE

CARACTERÍSTICAS TÉCNICAS	MU125	MU150	MU200	TECH SPECIFICATIONS
CÓDIGO	1000524	1000525	1000526	CODE
ANCHO BOCA (mm)	125	150	200	LENGTH (mm)
ALTURA BOCA (mm)	37	40	58	JAW HEIGHT (mm)
APERTURA BOCA (mm)	85	114	150	JAW OPENING(mm)
LONGITUD TOTAL (mm)	370	462	620	TOTAL LENGTH (mm)
ALTURA TOTAL (mm)	128	145	202	TOTAL HEIGHT (mm)
PESO (Kg)	17	28	58	WEIGHT (Kg)
P.V.P.	134 €	185 €	315 €	P.V.P.



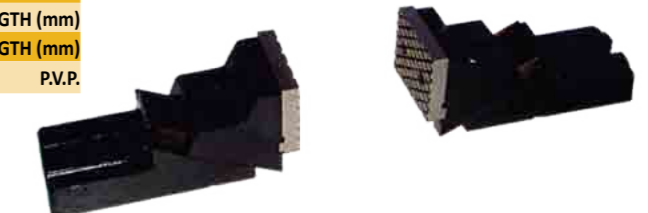
MT - MORDAZA TALADRO / DRILL VISE

CARACTERÍSTICAS TÉCNICAS	MT-4	MT-5	MT-6	TECH SPECIFICATIONS
CÓDIGO	1000322	1000323	1000324	CODE
ANCHO BOCA (mm)	100	125	150	JAW WIDTH (mm)
ALTURA BOCA (mm)	28	33	35	JAW HEIGHT (mm)
APERTURA BOCA (mm)	90	105	135	JAW OPENING(mm)
LONGITUD TOTAL (mm)	85	90	110	TOTAL LENGTH (mm)
ALTURA TOTAL (mm)	75	205	235	TOTAL HEIGHT (mm)
P.V.P.	17 €	19 €	35 €	P.V.P.



MS2 - MORDAZA JUEGO DE 2 UNIDADES / 2 VISE SET

CARACTERÍSTICAS TÉCNICAS	MS2-350	MS2-450	TECH SPECIFICATIONS
CÓDIGO	1000325	1000326	CODE
ANCHO BOCA (mm)	75	100	LENGTH (mm)
ALTURA BOCA (mm)	85	90	JAW HEIGHT (mm)
LONGITUD TOTAL (mm)	180	220	TOTAL LENGTH (mm)
P.V.P.	120 €	170 €	P.V.P.




MTB - MORDAZA TRIAXIAL / TRIAXIAL VISE

CARACTERÍSTICAS TÉCNICAS	MTB75	MTB125	TECH SPECIFICATIONS
CÓDIGO	1000506	1000507	CODE
ANCHO BOCA (mm)	75	125	LENGTH (mm)
ALTURA BOCA (mm)	33	45	JAW HEIGHT (mm)
APERTURA BOCA (mm)	82	97	JAW OPENING (mm)
LONGITUD TOTAL (mm)	195	290	TOTAL LENGTH (mm)
ALTURA TOTAL (mm)	150	206	TOTAL HEIGHT (mm)
PESO (Kg)	11	26	WEIGHT (Kg)
P.V.P.	199 €	238 €	P.V.P.

MOVIMIENTO HORIZONTAL 90° / VERTICAL 90° / VERTICAL 45° / HORIZONTAL 45° MOVEMENTS

BASE GIRATORIA 360° ROTARY BASE 360°

ESCALAS DE MEDICION LEGIBLES EN LOS 3 EJES. MEASURE SCALES IN ALL 3 AXIS


MGI - MORDAZA GIRATORIA INCLINABLE / ROTARY TILTING VISE

CARACTERÍSTICAS TÉCNICAS	MGI	TECH SPECIFICATIONS
CÓDIGO	1000505	CODE
ANCHO BOCA (mm)	50	LENGTH (mm)
ALTURA BOCA (mm)	22	JAW HEIGHT (mm)
APERTURA BOCA (mm)	56	JAW OPENING (mm)
LONGITUD TOTAL (mm)	205	TOTAL LENGTH (mm)
ALTURA TOTAL (mm)	87	TOTAL HEIGHT (mm)
PESO (Kg)	3,4	WEIGHT (Kg)
P.V.P.	110 €	P.V.P.

MOVIMIENTO GIRATORIO 90° ROTARY MOVEMENT 90°

BASE GIRATORIA 360° ROTARY BASE 360°

ESCALAS DE MEDICION LEGIBLES EN LOS 3 EJES. MEASURE SCALES IN ALL 3 AXIS

BOCAS TEMPLADAS POR INDUCCIÓN Y RECTIFICADAS GRINDED AND INDUCTION HARDENED JAWS


MTR - MORDAZA TRIAXIAL ROBUSTA / TRIAXIAL HEAVY DUTY VISE

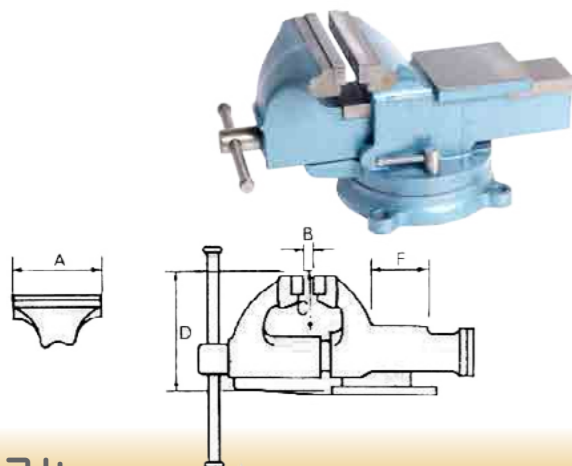
CARACTERÍSTICAS TÉCNICAS	MTR	TECH SPECIFICATIONS
CÓDIGO	1000529	CODE
ANCHO BOCA (mm)	100	LENGTH (mm)
ALTURA BOCA (mm)	38	JAW HEIGHT (mm)
APERTURA BOCA (mm)	105	JAW OPENING (mm)
LONGITUD TOTAL (mm)	460	TOTAL LENGTH (mm)
ALTURA TOTAL (mm)	172	TOTAL HEIGHT (mm)
PESO (Kg)	32	WEIGHT (Kg)
P.V.P.	395 €	P.V.P.

MOVIMIENTO GIRATORIO 90° ROTARY MOVEMENT 90°

BASE GIRATORIA 360° ROTARY BASE 360°

ESCALAS DE MEDICION LEGIBLES EN LOS 3 EJES. MEASURE SCALES IN ALL 3 AXIS

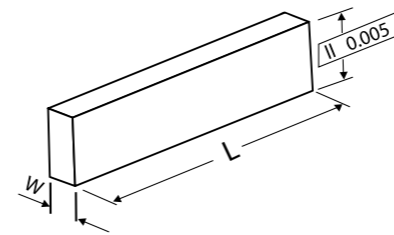
BOCAS TEMPLADAS POR INDUCCIÓN Y RECTIFICADAS GRINDED AND INDUCTION HARDENED JAWS


TB - TORNILLO DE BANCO / BENCH VISE

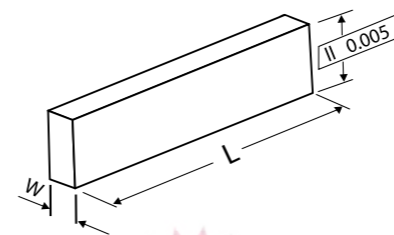
CARACTERÍSTICAS TÉCNICAS	TB100	TB125	TB150	TB200	TECH SPECIFICATIONS
CÓDIGO	1000544	1000545	1000546	1000547	CODE
A (mm)	100	125	150	200	A (mm)
B (mm)	120	140,50	170,50	205	B (mm)
D (mm)	100	111,50	130	150	D (mm)
F (mm)	70,50	90	100,50	125	F (mm)
P.V.P.	48 €	59 €	91 €	120 €	P.V.P.

PH - JUEGO DE PARALELAS / PARALLEL SPACER SET

CARACTERÍSTICAS TÉCNICAS	PH 18	PH 28L	TECH SPECIFICATIONS
CÓDIGO	1001765	1001764	CODE
TOLERANCIA (mm)	0.01	0.01	TOLERANCE (mm)
P.V.P.	162 €	185 €	P.V.P.



WxHxLxPcs	
10x14x150x2	10x28x150x2
10x16x150x2	10x30x150x2
10x18x150x2	10x32x150x2
10x20x150x2	10x35x150x2
10x22x150x2	10x40x150x2
10x24x150x2	10x45x150x2
10x26x150x2	10x50x150x2

PH 28L


BODY SIZE	CLAMP SIZE
WxHxLxPcs	AxBxCxLxPcs
5x16x100x2	15x31x2.5x200x2
6x18x100x2	
8x24x100x2	
10x30x100x2	
12x36x150x2	
14x48x150x2	
16x60x150x2	
22x62x150x2	

PH 18

ECK - JUEGO DE 58 ELEMENTOS DE FIJACIÓN / 58 PCS CLAMPING KIT

CARACTERÍSTICAS TÉCNICAS	ECK-10	ECK-12	ECK-14	ECK-16	TECH SPECIFICATIONS
CÓDIGO	1001728	1000334	1000335	1000336	CODE
MÉTRICA	10	12	14	16	METRIC
TAMAÑO DE LA "T"	12	14	16	18	"T" SIZE
P.V.P.	60 €	75 €	85 €	94 €	P.V.P.





P3G - PLATO 3 GARRAS UNIVERSAL / 3 JAW UNIVERSAL CHUCK

CÓDIGO	DESCRIPCIÓN	PVP	DESCRIPTION	CODE
1001286	PLATO 3 G. UNIVERSAL 80 (mm)	71 €	3 UNIVERSAL JAW CHUCK 80 (mm)	1001286
1001287	PLATO 3 G. UNIVERSAL 100 (mm)	87 €	3 UNIVERSAL JAW CHUCK 100 (mm)	1001287
1001288	PLATO 3 G. UNIVERSAL 125 (mm)	92 €	3 UNIVERSAL JAW CHUCK 125 (mm)	1001288
1001289	PLATO 3 G. UNIVERSAL 160 (mm)	135 €	3 UNIVERSAL JAW CHUCK 160 (mm)	1001289
1001290	PLATO 3 G. UNIVERSAL 250 (mm)	205 €	3 UNIVERSAL JAW CHUCK 250 (mm)	1001290
1001291	PLATO 3 G. UNIVERSAL 315 (mm)	325 €	3 UNIVERSAL JAW CHUCK 315 (mm)	1001291



P4G - PLATO 4 GARRAS INDEPENDIENTE / 4 INDEPENDENT JAW CHUCK

CÓDIGO	DESCRIPCIÓN	PVP	DESCRIPTION	CODE
1001292	PLATO 4 G. INDEPENDIENTE 250 (mm)	255 €	PLATEAU 4 G. INDEPENDANT 250 (mm)	1001292
1001293	PLATO 4 G. INDEPENDIENTE 320 (mm)	400 €	PLATEAU 4 G. INDEPENDANT 320 (mm)	1001293
1001294	PLATO 4 G. INDEPENDIENTE 400 (mm)	505 €	PLATEAU 4 G. INDEPENDANT 400 (mm)	1001294
1001295	PLATO 4 G. INDEPENDIENTE 500 (mm)	740 €	PLATEAU 4 G. INDEPENDANT 500 (mm)	1001295



ECM - ESTUCHE CABEZAL MANDRINADOR / BORING HEAD KIT

CARACTERÍSTICAS TÉCNICAS	ECM50	ECM80	ECM100	TECH SPECIFICATIONS
CÓDIGO	1000807	1000808	1000809	CODE
DIÁMETRO ORIFICIOS (mm)	12	18	25	HOLE DIAMETER (mm)
CONO	ISO 40	ISO 40	ISO 40	TAPER
CAPACIDAD MANDRINADO (mm)	10 - 125	12 - 225	15 - 320	CHUCK CAPACITY (mm)
MAX. PROFUNDIDAD MANDRINADO (mm)	50	80	100	MAX CHUCK CAPACITY (mm)
PRECISIÓN (mm)	0,01	0,01	0,01	PRECISION (mm)
P.V.P.	241 €	318 €	410 €	P.V.P.

Ideal para usar con todo tipo de máquinas y espigas. / Perfect to use in any type of machines and sleeves.
ISO40 + CM2 (incluye CM2) / ISO40 + MT2 (Including MT2).



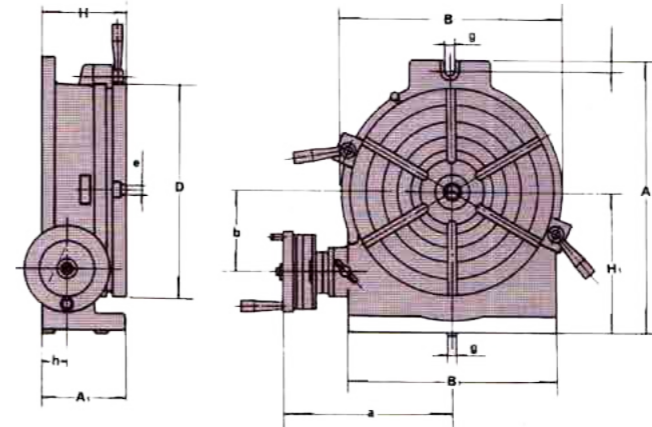
S-M-RR - ROSCADOR REVERSIBLE / REVERSIBLE THREADING DEVICE

CARACTERÍSTICAS TÉCNICAS	S-M12-RR-B16	S-M20-RR-B22	TECH SPECIFICATIONS
CÓDIGO	1000025	1000026	CODE
CAPACIDAD	M5-M12	M8-M20	CAPACITY
ESPIGA (mm)	16	22	SLEEVES (mm)
P.V.P.	330 €	399 €	P.V.P.

MHV - MESA GIRATORIA HORIZONTAL VERTICAL / HORIZONTAL VERTICAL ROTARY TABLE

CÓDIGO	MODELO	MESA			BASE			RANURA		PESO (Kg)	P.V.P.
		Ø (D)	A1	H	H1	A	B	E	G		
1000328	MHV-150	150	79	86	100	200	160	12	16	12	405 €
1000329	MHV-250	250	110	115	165	325	280	14	17	45	535 €
1000327	MHV-300	300	128	136	195	395	335	16	16	83	750 €

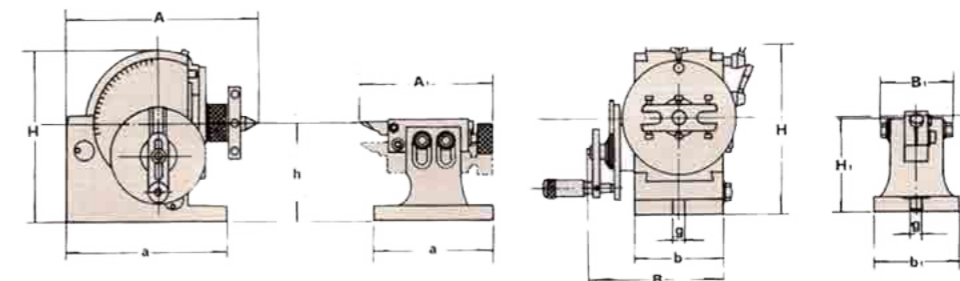
CODE	MODEL	TABLE	BASE	SLOT	WEIGHT	P.V.P.
------	-------	-------	------	------	--------	--------



DSU-100 - DIVISOR SEMI-UNIVERSAL / SEMI-UNIVERSAL DIVIDING HEAD

CÓDIGO	MODELO	DIVISOR						RANURA					P.V.P.			
		A	B	H	A1	B1	H1	h	a	b	g	h1		a1	b1	g1
1000338	DSU-100	193	131	173	175	87	102	100	166	90	16	100	130	92	16	499 €
1000828	DSU-128	242	168	220	183	87	137	128	128	113	16	128	158	110	16	680 €

DSU100 incluye plato de 3 garras 125 mm. / DSU100 comprend 3 griffes 125 mm.
DSU128 incluye plato de 3 garras 200 mm. / DSU128 comprend 3 griffes 200 mm.



CP - CONTRAPUNTOS / TAILSTOCK

CARACTERÍSTICAS TÉCNICAS	CP0	CP1	CP2	CP3	TECH SPECIFICATIONS
CÓDIGO	1001740	1000826	1000827	1001739	CODE
ALTURA MINIMA (mm)	100	100	135	160	MINIMUM HEIGHT (mm)
ALTURA MAXIMA (mm)	100	140	175	270	MAXIMUM HEIGHT (mm)
P.V.P.	70 €	82 €	95 €	105 €	P.V.P.



DU-125AL - DIVISOR UNIVERSAL / UNIVERSAL DIVIDING HEAD



*Incluye: punto de 160 mm
*Including: 160 mm tailstock



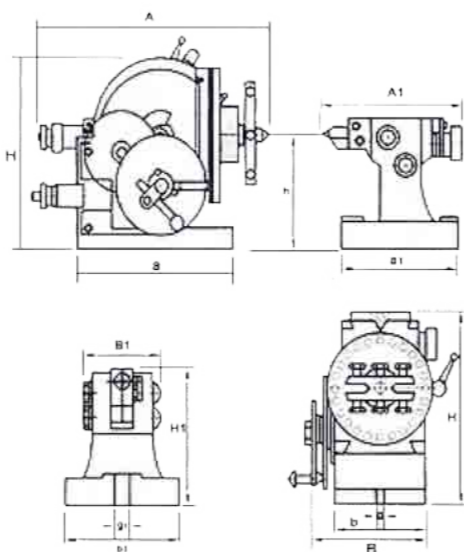
CARACTERÍSTICAS TÉCNICAS	DU.125AL	DU.200AL	TECH SPECIFICATIONS
CODIGO	1000339	1001731	CODE
ALTO CENTRAL (mm)	125	200	CENTRAL HEIGHT (mm)
ÁNGULO GIRO DE HUSILLO DESDE POSICIÓN HOR. (HACIA ARRIBA)	<95°	<95°	ROTATION SPINDLE ANGLE FROM HORIZONTAL POSITION (UP)
ANGULO GIRO DE HUSILLO DESDE POSICIÓN HOR. (HACIA ABAJO)	<5°	<5°	ROTATION SPINDLE ANGLE FROM HORIZONTAL POSITION (DOWN)
ANGULO DE GIRO DEL HUSILLO PARA UNA REVOLUCIÓN COMPLETA DE LA MANIVELA DIVISORA	9°	9°	ROTATION SPINDLE ANGLE FOR 1 DIVIDING HEAD COMPLETE TURN
LECTURA MÍNIMA DEL NONIO	10"	10"	MINIMUM VERNIER READING
ÍNDICE DEL ENGRANAJE HELICOIDAL	1:40	1:40	WORM GEAR INDEX (mm)
DIAM. DEL CONO PEQUEÑO DE LA NARIZ DEL HUSILLO PARA MONTAJE DE BRIDA (mm)	53,975	53,975	DIAMETER OF SMALL TAPER FROM SPINDLE NOSE FOR FLANGE MOUNTING
CONO DEL HUSILLO DE MANDRINADO	CM4	CM4	BORING SPINDLE TAPER
ANCHO DE LA LLAVE DE POSICIONAMIENTO	46,47,49,51,53,54,57,58,59,62,66	46,47,49,51,53,54,57,58,59,62,66	POSITIONING KEY WIDTH
NÚMERO DE AGUJEROS DEL PLATO DIVISOR	24,25,28,30,34,37,38,39,41,42,43	24,25,28,30,34,37,38,39,41,42,43	DIVIDING HEAD Nº HOLES
DIÁMETRO DEL PLATO (mm)	160	160	CHUCK DIAMETER (mm)
CONTRAPUNTO			TAILSTOCK
ANCHO DE LA LLAVE DE POSICIONAMIENTO (mm)	18	18	POSITIONING KEY WIDTH (mm)
MÓDULO (mm)	1,5	1,5	CHANGE GEAR (mm)
Nº DE DIENTES	25,30,35,40,50,55,60,70,80,90,100	25,30,35,40,50,55,60,70,80,90,100	MODULE
P.V.P.	1.750 €	2.672 €	Nº TEETH



DU150E - DIVISOR UNIVERSAL / DIVIDING HEAD

CÓDIGO	DIVISOR												RANURA						P.V.P.
1000832	A	B	H	A1	B1	H1	H	A	B	G	H1	A1	B1	G1	1.020 €				
CODE	DIVIDING HEAD												SLOT						P.V.P.
	370	280	236	183	87	156	150	212	134	16	150	175	122	16					

DSU150E incluye plato de Ø 200 mm. / DSU150E includes chuck Ø 200 mm.



ABR-C - AFILADORA DE BROCAS / DRILL SHARPENER

CARACTERÍSTICAS TÉCNICAS	ABCR-13	ABCR-26	TECH SPECIFICATIONS
CÓDIGO	1000825	1001774	CODE
DIAM. DE AFILADO (mm)	3-13	12-26	SHARPENING Ø (mm)
ÁNGULO	118° - 140°	90° - 145	ANGLE
R.P.M.	5.300	3.000	R.P.M.
POTENCIA MOTOR	180W/AC 220V	450W/AC 220V	MOTOR POWER
MUELA	CBN# 200	CBN# 200	GRINDING WHEEL
DIMENSIONES (mm)	310x170x180	490x280x310	OVERALL DIMENSIONS (mm)
PESO (Kg)	10	30	POIDS (Kg)
P.V.P.	650 €	1.104 €	P.V.P.



ABCR-13 *Incluye: Juego de Pinzas ER20 / *Includes: ER20 collets set
ABCR-26 *Incluye: Juego de pinzas ER40 / *Includes: ER40 collets set



AB2 - AFILADORA DE BURILES / GRAVER GRINDER

EQUIPAMIENTO ESTÁNDAR	STANDARD EQUIPMENT
SOPORTE	SUPPORT
5 PINZAS Ø4 Ø6 Ø8 Ø10 Ø12	5 COLLETS Ø4 Ø6 Ø8 Ø10 Ø12
MUELA DE VASO	CUP GRINDING WHEEL

CARACTERÍSTICAS TÉCNICAS	AB2	TECH SPECIFICATIONS
CÓDIGO	1000337	CODE
CAPACIDAD MÁX. PINZA (mm)	16	MAX. CLAMP CAPACITY (mm)
CAPACIDAD MÁX. DE AFILADO (mm)	25	MAX SHARP CAPACITY (mm)
ÁNGULO DE AFILADO	0-180°	SHARPENING ANGLE
ÁNGULO XILIAR	0-45°	AUXILIAR ANGLE
ÁNGULO NEGATIVO	0-26°	NEGATIVE ANGLE
VELOCIDAD DE AFILADO (rpm)	5000	SHARPENING SPEED (rpm)
DIMENSIONES DE LA MUELA (mm)	100x50x20	GRINDING WHEEL DIMENSIONS (mm)
MOTOR (Kw)	0,74	MOTOR (Kw)
ALIMENTACIÓN	220V/50Hz	POWER SUPPLY
DIMENSIONES MÁQUINA (L x AN x AL) (mm)	550x450x470	MACHINE DIMENSIONS (L x W x H)
PESO (Kg)	60	WEIGHT (Kg)
DIMENSIONES BASE (L x AN x AL) (mm)	550x500x680	BASE DIMENSIONS (L x W x H) (L x W x H)
P.V.P.	879 €	P.V.P.



EXH 500G - MÁQUINA DE CORTAR EXPULSORES / EJECTOR CUTTING MACHINE

CARACTERÍSTICAS TÉCNICAS	EXH 500G	TECH SPECIFICATIONS
CÓDIGO	1001766	CODE
PRECISIÓN DE CORTE	Ø 25mm x 300mm ± 0.01	CUTTING ACCURACY
PRECISIÓN ANGULAR	Ø 25mm x 90° ± 0.01	ANGULAR ACCURACY
DISCO DE CORTE	Ø 1mm x 180mm Ø AGUJERO 31.8 mm	CUTTING DISK
MUELA DE VASO	VA 46K x 100 x 50 x 20	CUP GRINDING WHEEL
R.P.M.	3.600	R.P.M.
MOTOR	3/4HP 110/220V 1 ó 3 FASES	MOTOR
REGLA DE SOPORTE	300mm (500mm 600mm)	SUPPORTING SCALE
PESO (Kg)	107	WEIGHT (Kg)
MEDIDAS MÁQUINA (mm) (L x An x Al)	430 x 360 x A500	OVERALL DIMENSION (mm) (L x W x H)
P.V.P.	3.200 €	P.V.P.





DTCR - PORTA-HERRAMIENTA PARA TORRETA /
TURRET TOOL HOLDER FOR TOOL POST

CÓDIGO	MODELO	SERIE	Ø (mm)	L (mm)	P.V.P.
1001746	540 - 113	A1D	16	90	53 €
1001747	540 - 115	A1D	20	90	53 €
1001748	540 - 211	E5D	20	100	71,6 €
1001749	540 - 212	E5D	25	100	93 €
1001750	540 - 311	B2D	25	120	83 €
1001751	540 - 313	B2D	32	120	83 €
1001752	540 - 314	B2D	32	140	109 €
1001753	540 - 411	C3D	32	150	130 €
1001754	540 - 413	C3D	40	150	145 €
CODE	MODEL	SERIES	Ø (mm)	L (mm)	P.V.P.



STCR - PORTA-HERRAMIENTA PARA TORRETA /
TURRET TOOL HOLDER FOR TOOL POST

CÓDIGO	MODELO	SERIE	Ø (mm)	L (mm)	P.V.P.
1001755	540 - 130	A1S	30	80	87 €
1001756	540 - 231	E5S	30	100	109 €
1001757	540 - 232	E5S	40	100	113 €
CODE	MODEL	SERIES	Ø (mm)	L (mm)	P.V.P.



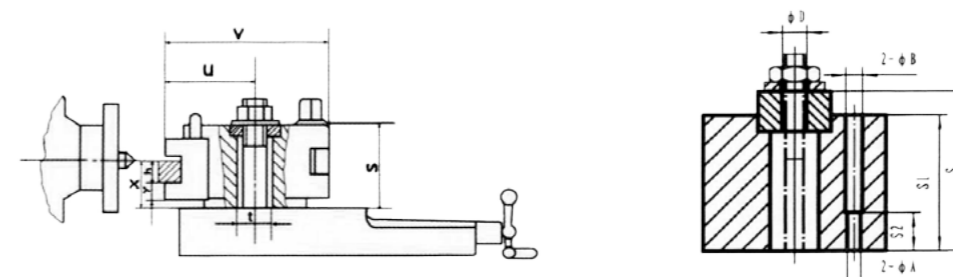
BTCR - PORTA-HERRAMIENTA PARA TORRETA /
TURRET TOOL HOLDER FOR TOOL POST

CÓDIGO	MODELO	SERIE	Ø (MM)	L (MM)	P.V.P.
1001758	540 - 110	A1B	18	80	58 €
1001759	540 - 220	E5B	30	100	82 €
1001760	540 - 320	B2B	32	130	94 €
1001761	540 - 422	C3B	40	160	159 €
CODE	MODEL	SERIES	Ø (mm)	L (mm)	P.V.P.

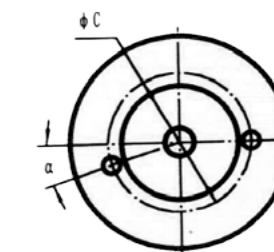


TCR - TORRETA DE CAMBIO RÁPIDO / QUICK CHANGE TOOL POST

CÓDIGO	MODELO	CONJUNTO TORRETA	P.V.P.
1001722	C00A1	1 TORRETA/TOURELLE 540-100 (A1) + 3 PORTA. 540-115 (A1D20X90) + 1 PORTA 540-122 (A1B20X90)	390,85 €
1001723	C00E5	1 TORRETA/TOURELLE 540-200 (B5) + 3 PORTA. 540-211 (E5D20X100) + 1 PORTA 540-220 (E5B30X100)	469 €
1001724	C00B2	1 TORRETA/TOURELLE 540-300 (B2) + 3 PORTA. 540-311 (B2D25X120) + 1 PORTA 540-320 (B2B32X130)	523,55 €
1001725	C00C3	1 TORRETA/TOURELLE 540-400 (C3) + 3 PORTA. 540-411 (C3D32X150) + 1 PORTA 540-422 (C3B40X160)	932,45 €
CODE	MODEL	TOOL POST KIT	P.V.P.



CARACTERÍSTICAS	540 - 100 D16 / D20	540 - 200 D20 / D25	540 - 300 D25 / D32	540 - 400 D32 / D40	TECH SPECIFICATION
POTENCIA (Kw)	2	4.5	7	13	POWER (Kw)
TORNEADO (mm)	150-300	200-400	300-500	400-700	TURNING (mm)
X MIN. (mm)	25.5 / 29.5	32 / 37	38 / 46	47.5 / 55.5	X MIN. (mm)
X MÁX. (mm)	36.5 / 40.5	49 / 52	58 / 57	87.5 / 91.5	X MAX. (mm)
Y (mm)	9.5	12	13 / 14	15.5 / 15.5	Y (mm)
H (mm)	16 / 20	20 / 32	25 / 32	32 / 40	H (mm)
V (mm)	104	132	150	192 / 201	V (mm)
S (mm)	55	68	76	107	S (mm)
U (mm)	52	66	73	93 / 102	U (mm)
T (mm)	20	20	32	40	T (mm)





ISO 40

AN - AMARRADOR NEUMÁTICO PARA FRESADORA TORRETA / TURRET MILLING MACHINE PNEUMATIC ATTACHMENT



Cod. 1000314

700 €



DM - SOPORTE PARA MONTAJE DE CONOS / BT40 MOUNTING SUPPORT

CARACTERÍSTICAS TÉCNICAS	CAT-40	TECH SPECIFICATIONS
CÓDIGO	1000332	CODE
CONO (mm)	ISO40	TAPER (mm)
PESO (Kg)	5	POIDS (Kg)
P.V.P.	95 €	P.V.P.



CM125 - CABEZAL MORTAJADOR / BORING HEAD

CARACTERÍSTICAS TÉCNICAS	CM125	TECH SPECIFICATION
CÓDIGO	1000833	CODE
DIMENSIONES (mm)	500X400X800	DIMENSIONS (mm)
RECORRIDO (mm)	125	TRAVEL (mm)
PESO (Kg)	70	WEIGHT (Kg)
P.V.P.	1.800 €	P.V.P.

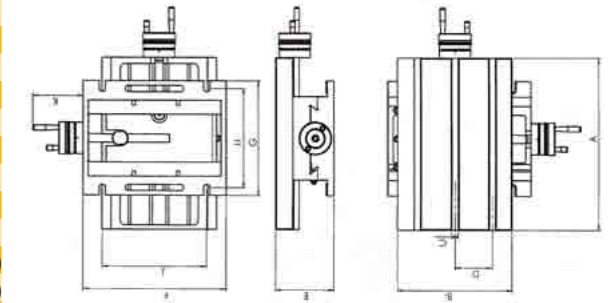


CAN40 - CABEZAL ANGULAR / ANGULAR HEAD

CÓDIGO	MODELO	P.V.P.
1000315	CAN40-86	750 €
1000822	CAN40-105	990 €
CODE	MODEL	P.V.P.

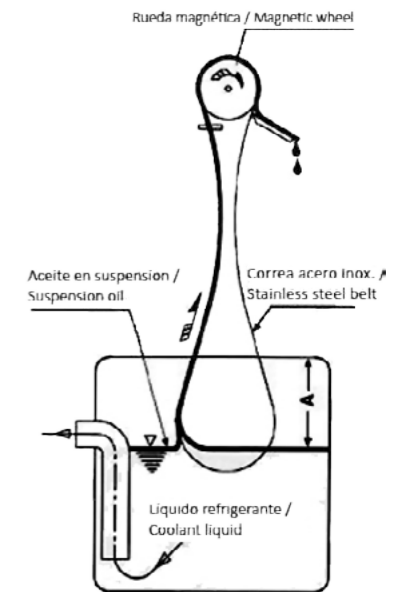
MC - MESAS EN CRUZ / CROSS TABLE

CARACTERÍSTICAS TÉCNICAS	MC240X430	MC240X600	TECH SPECIFICATIONS	
CÓDIGO	1000823	1000824	CODE	
DIMENSIONES DE LA MESA (mm)	240X430	240X600	TABLE SIZE (mm)	
RECORRIDO (mm)	230X150	400X150	TRAVEL (mm)	
	MEDIDAS / SIZES			
	A	425	600	A
	B	240	240	B
	C	12	12	C
	D	72	72	D
	E	125	125	E
	F	335	335	F
	G	276	276	G
	H	240	240	H
	J	245	245	J
	K	144	144	K
PESO (Kg)	48	56	WEIGHT (Kg)	
EMBALAJE (mm)	620 x 455 x 180	790X455X180	PACKAGING (mm)	
P.V.P.	420 €	530 €	P.V.P.	



SA750 - SEPARADOR DE ACEITE / BELT TYPE OIL SKIMMER

CÓDIGO	MODELO	CAPACIDAD	ALIMENTACIÓN (V)	DIMENSIONES CINTA (mm)	DIMENSIONES TOTALES (mm)	PESO (Kg)	P.V.P.
1000746	SA750	0-5 L/HORA	220	750X50X0,2	840X196	2	380 €
CODE	MODEL	CAPACITY	ENERGY SUPPLY (V)	BELT SIZE (MM)	OVERALL DIMENSIONS (mm)	WEIGHT (Kg)	P.V.P.



ER - EQUIPAMIENTO DE REFRIGERACIÓN / COOLANT SYSTEM

CARACTERÍSTICAS TÉCNICAS	ERM	ERT	TECH SPECIFICATIONS
CÓDIGO	1000530	1000531	CODE
MOTOR	MONOFÁSICO 230V	TRIFÁSICO 400V	MOTOR
CAUDAL DE EXTRACCIÓN DE LÍQUIDO	3.5 l/min	3.5 l/min	FLUID EXTRACTION FLOW
CAPACIDAD DE DEPÓSITO	11 L.	11 L.	DEPOSIT CAPACITY
DIMENSIONES (L x AL x AN)	370 x 245 x 170	370 x 245 x 170	DIMENSIONS (L x H x W)
P.V.P.	190 €	210 €	P.V.P.




AI - ASPIRADOR INDUSTRIAL / INDUSTRIAL VACUUM CLEANERS

CARACTERÍSTICAS TÉCNICAS	A1100	A1500	A3750	TECH SPECIFICATIONS
CÓDIGO	1000548	1000549	1000550	CODE
MOTOR (Kw)	MONOFÁSICO 1.1 MONOPHASE 1.1	TRIFÁSICO 1.5 TRIPHASE 1.5	TRIFÁSICO 3.75 TRIPHASE 3.75	MOTOR (Kw)
Ø VENTILADOR (mm)	250	300	305	Ø FAN (mm)
Ø COLECTOR DE ASPIRACIÓN (mm)	125	125	150	Ø VACUUM COLLECTOR (mm)
Nº DE ENTRADAS DE AIRE	2X100	2X100	3X100	Nº AIR COLLECTORS
VELOCIDAD EL AIRE (m³/mm)	21.25	42.15	70X82	AIR SPEED (m³/mm)
DIÁMETRO DE LA BOLSA (mm)	500	500	500	VACUUM BAG DIAMETER (mm)
ALTURA DE LA BOLSA (m³)	850	850	1100	VACUUM BAG HEIGHT (mm)
VOLUMEN DE LA BOLSA (m³)	0.153	0.153	0.43	VACUUM BAG VOLUME (m³)
PESO (Kg)	50	51	115	NET/BRUT WEIGHT (Kg)
P.V.P.	415 €	530 €	960 €	P.V.P.



BOLSA PLÁSTICA	A1100 / A1500	A3750	PLASTIC BAG
	1000660	1000661	
P.V.P.	235 €	2,65 €	P.V.P.
Ø Ventilador (mm)	250	305	Ø Fan (mm)

Sistema de aspiración para polvo y viruta de madera / Vacuum system for both dust and wood chip

Incluye bolsa / Bag included


CL - CEPILLO DE LIJA / ABRASIVE BRUSH

CÓDIGO	DIMENSIONES	GRANO	P.V.P.
1000764	60X20X6	60	2,95 €
1000765	60X20X6	80	2,95 €
1000766	60X20X6	120	2,95 €
1000767	60X10X6	60	2,25 €
1000768	60X10X6	80	2,25 €
1000769	40X10X6	80	1,60 €
1000770	40X10X6	120	1,75 €
1000771	30X10X6	60	1,65 €
CODE	DIMENSIONS	GRAIN	P.V.P.

PM/PT - PULIDORA / POLISHING MACHINE

PT200	PT250	TECH SPECIFICATIONS
1000512	1000513	CODE
200X20X16	250X25X20	COTTON WHEEL SIZE (mm)
2.850	2.850	REVOLUTIONS n° (rpm)
0.8/220	2/220	MOTOR POWER (Hp/V)
200x550x260	250x630x320	DIMENSIONS (L x W x H) (mm)
14	23	NET WEIGHT (Kg)
170 €	227 €	P.V.P.


ET - ESMERILADORAS / GRINDER

CARACTERÍSTICAS TÉCNICAS	ET200 *	ET250	TECH SPECIFICATIONS
CÓDIGO	1000517	10005018	CODE
TAMAÑO DE LA MUELA (mm)	Ø200X32X032	Ø250X32X32	WHEEL SIZE (mm)
TIPO DE MUELA	K36P	K80N	WHEEL TYPE
Nº DE REVOLUCIONES (rpm)	2850	2850	REVOLUTIONS n° (rpm)
POTENCIA DEL MOTOR (Cv/V)	0.8/400V-50HZ	1.50/400V-50HZ	MOTOR POWER (Hp/V)
DIMENSIONES (L X AN X AL) (mm)	461X246X310	542X304X365	DIMENSIONS (L x W x H) (mm)
PESO (Kg)	16	39	NET WEIGHT (Kg)
P.V.P.	185 €	235 €	P.V.P.



* ET200: Nueva versión mejorada y más robusta /
* ET200: New version improved, robust design



SOPORTE /
SUPPORT

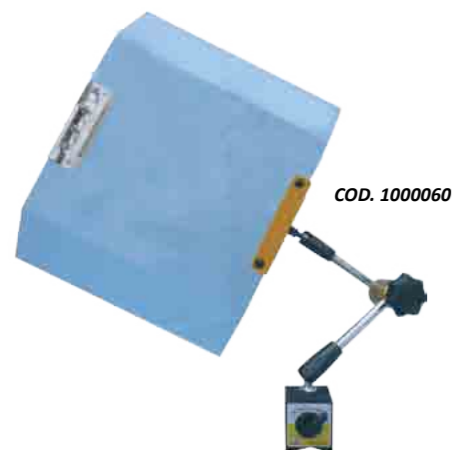
Cod. 1000595

60 €

LB - LIJADORA DE BANDA / BELT TYPE GRINDER

CARACTERÍSTICAS TÉCNICAS	LB75	LB150	TECH SPECIFICATIONS
CÓDIGO	1000509	1000510	CODE
DIMENSIONES DE LA BANDA DE LIJA (mm)	75 x 2000	150 x 2000	GRINDING BELT DIMENSIONS (mm)
SOPORTE DE LIJADO (mm)	75 x 575	150 x 575	GRINDING SURFACE (mm)
Nº REVOLUCIONES (rpm)	3000	3000	REVOLUTIONS n° (rpm)
VELOCIDAD DE ROTACION DE LA BANDA (m/s)	33	33	BELT ROTATION SPEED (m/s)
Ø INTERIOR DISPOSITIVO DE ASPIRACIÓN (mm)	57	57	VACUUM COLLECTOR INNER Ø (mm)
Ø EXTERIOR DISPOSITIVO DE ASPIRACIÓN (mm)	60	60	VACUUM COLLECTOR OUTER Ø (mm)
POTENCIA DEL MOTOR (Cv/V)	4/400	6/400	MOTOR POWER (Cv/V)
DIMENSIONES (L x AL x AN)	940 x 985 x 435	940 x 985 x 510	DIMENSIONS (L x W x H)
PESO (Kg)	102	125	WEIGHT (Kg)
P.V.P.	980 €	1.196 €	P.V.P.





COD. 1000060

SBMP - BASE MAGNÉTICA PANTALLA / SCREEN MAGNETIC BASE

CARACTERÍSTICAS	TECH SPECIFICATIONS
USADO HABITUALMENTE COMO PROTECCIÓN EN TORNOS	COMMONLY USED AS PROTECTION FOR LATHES
PANTALLA DE 330 x 270 mm	SCREEN SIZE 330 x 270 mm
FUERZA DE AMARRE 80 Kg	CLAMPING STRENGTH 80 Kg
INTERRUPTOR MAGNÉTICO	MAGNETIC SWITCH
COD. 1000060	/ P.V.P. 72 €



COD. 1000063

SBML - BASE MAGNÉTICA LUPA / MAGNIFYING GLASS MAGNETIC BASE

CARACTERÍSTICAS	TECH SPECIFICATIONS
ZOOM 2X	ZOOM 2X
FUERZA DE AMARRE 80 Kg	CLAMPING STRENGTH 80 Kg
INTERRUPTOR MAGNÉTICO	MAGNETIC SWITCH
BRAZO FLEXIBLE DE 300mm	FLEXIBLE ARM 300mm
COD. 1000063	/ P.V.P. 36 €



COD. 1000057

COD. 1000058

SBMLH - BASE MAGNÉTICA LÁMPARA / LIGHT MAGNETIC BASE

CARACTERÍSTICAS	TECH SPECIFICATIONS
LAMPARA HALÓGENA GY6,35	HALOGEN LAMP GY6,35
INTERRUPTOR (S400BMLHF)	SWITCH (S400BMLHF)
COD. 1000057	/ P.V.P. 50.00 €
COD. 1000058	/ P.V.P. 50 €



COD. 1000054

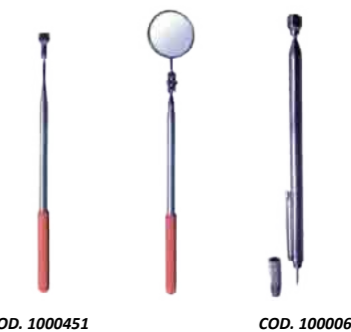
SBMH - BASE MAGNÉTICA HIDRÁULICA / HYDRAULIC MAGNETIC BASE

CARACTERÍSTICAS	TECH SPECIFICATIONS
FUERZA DE AMARRE 80 KG.	CLAMPING STRENGTH 80 Kg
INTERRUPTOR MAGNÉTICO.	MAGNETIC SWITCH
PESO 2 Kg	WEIGHT 2 Kg
LONGITUD DE BRAZO 380mm	ARM LENGTH 380Mmm
COD. 1000054	/ P.V.P. 66 €

SBTL - BOLÍGRAFO TELESCÓPICO / TELESCOPIC PEN

CARACTERÍSTICAS TÉCNICAS	S750BTL	S650BTMG	S750BT	TECH SPECIFICATIONS
CÓDIGO	1000061	1000062	1000451	CODE
ESPEJO (mm)	Ø50	-	-	MIRROR (mm)
FUERZA MAGNÉTICA	-	2.2	1	MAGNETIC STRENGTH
DIMENSIONES (mm)	Ø10x750	Ø7x250	Ø10x725	DIMENSIONS (mm)
P.V.P.	12 €	10 €	9 €	P.V.P.

COD. 1000061

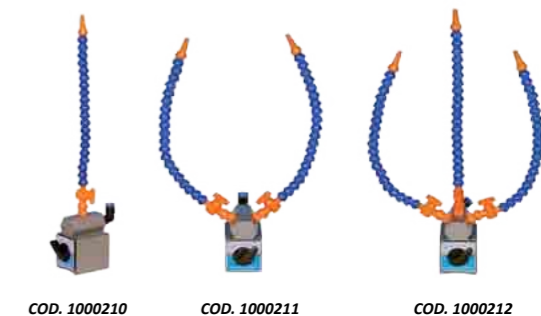


COD. 1000451

COD. 1000062

SBMT - B. MAGNÉTICA TUBO ARTICULADO / ADJUSTABLE MAGNETIC BASE

CARACTERÍSTICAS	TECH SPECIFICATIONS
FUERZA DE AMARRE 80 Kg	CLAMPING STRENGTH 80 Kg
INTERRUPTOR MAGNÉTICO	MAGNETIC SWITCH
PESO 2 Kg	WEIGHT 2 Kg
LANZAS FLEXIBLES DE 1/4" CON REGULADOR DE FLUJO	1/4" FLEXIBLE LANCES WITH FLOW REGULATOR DE FLUJO
COD. 1000210	/ P.V.P. 30 €
COD. 1000211	/ P.V.P. 39 €
COD. 1000212	/ P.V.P. 44 €



COD. 1000210

COD. 1000211

COD. 1000212

SBMM - BASE MAGNÉTICA MECÁNICA / MECHANICAL MAGNETIC BASE

CARACTERÍSTICAS	TECH SPECIFICATIONS
FUERZA DE AMARRE 30 Kg	CLAMPING STRENGTH 30 Kg
INTERRUPTOR MAGNÉTICO	MAGNETIC SWITCH
PESO 0.4 Kg	WEIGHT 0.4 Kg
LONGITUD DE BRAZO 150 mm	ARM LENGTH 150 mm
BRAZO DE ACERO	STEEL ARM
COD. 1000214	/ P.V.P. 35 €



COD. 1000214

SBMF - BASE MAGNÉTICA FLEXIBLE / FLEXIBLE MAGNETIC BASE

CARACTERÍSTICAS	TECH SPECIFICATIONS
FUERZA DE AMARRE 80 Kg	CLAMPING STRENGTH 80 Kg
INTERRUPTOR MAGNÉTICO	MAGNETIC SWITCH
PESO 1.4 Kg	WEIGHT 1.4 KG.
LONGITUD DE BRAZO 320 mm	ARM LENGTH 320 mm
BRAZO TIPO SIMPLE-FLEX	BRAS TYPE SIMPLE-FLEX
GIRA SOBRE SÍ MISMO HASTA 360º	360º ROTATION
COD. 1000213	/ P.V.P. 49 €



COD. 1000213

SBME - BASE MAGNÉTICA ESTÁNDAR / BASE MAGNÉTIQUE STANDARD

CARACTERÍSTICAS	TECH SPECIFICATIONS
FUERZA DE AMARRE 60 Kg	CLAMPING STRENGTH 60 Kg
INTERRUPTOR MAGNÉTICO	MAGNETIC SWITCH
PESO 1.4 Kg	WEIGHT 1.4 Kg
LONGITUD DE BRAZO 150 mm	ARM LENGTH 150 mm
FUNCION DE AJUSTE FINO	FINE ADJUSTMENT FUNCTIONS
COD. 1000053	/ P.V.P. 19 €



COD. 1000053


SMGDS - DESMAGNETIZADOR / DEMAGNETIZER

CARACTERÍSTICAS	TECH SPECIFICATIONS
VOLTAJE 220	VOLTAGE 220
190X120X90 mm	190X120X90 mm
COD. 1000055	/ P.V.P. 78 €


SMGDSP - DESMAGNETIZADOR PORTÁTIL / DÉMAGNETISSEUR PORTABLE

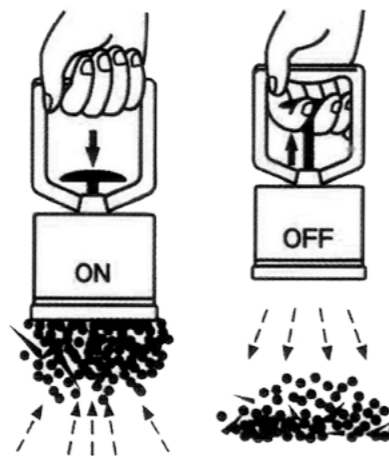
CARACTERÍSTICAS	TECH SPECIFICATIONS
VOLTAJE 220	VOLTAGE 220
COD. 1000056	/ P.V.P. 99 €


SMGE - ELEVADOR DE CHAPA MAGNÉTICO / ELÉVATEUR DE PLAQUE MAGNÉTIQUE

CARACTERÍSTICAS	TECH SPECIFICATIONS
FUERZA 150 Kg	FORCE 150 Kg
140X100X140 mm	140X100X140 mm
PESO 1.8 Kg	POIDS 1.8 Kg
COD. 1000059	/ P.V.P. 114 €


S5MGP - PINZA MAGNÉTICA / MAGNETIC CLAMP

CARACTERÍSTICAS	TECH SPECIFICATIONS
220 mm	220 mm
COD. 1000224	/ P.V.P. 28 €

SMGR - RECOGEDIRUTAS MAGNÉTICO / MAGNETIC COLLECTOR


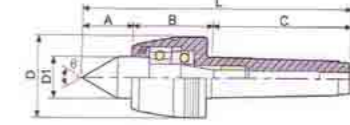
cod. 1000215

72 €

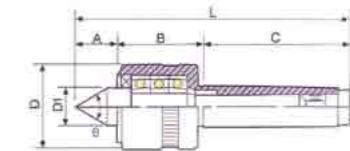

cod. 1000223

83 €
SPG - PUNTO GIRATORIO / LIVE CENTER

CÓDIGO	MOD.	CONO	A	B	C	D	D1	Ø	L	PRECISIÓN	PESO MAX.	PESO	P.V.P.
1000030	S3PG	CM3	39	55	86	53	30	60	180	0.005	400 Kg	1.25 Kg	48 €
1000031	S4PG	CM4	42	62	108	63	32	60	208	0.005	600 Kg	2.2 Kg	57 €
1000032	S5PG	CM5	49	71	136	83	40	60	256	0.005	1000 Kg	4.3 Kg	79 €
1000838	S6PG	CM6	80	110	189	128	70	60	379	0.008		14.2 Kg	170 €
CODE	MOD.	CONE	A	B	C	D	D1	Ø	L	ACCURACY	MAX. WEIGHT	WEIGHT	P.V.P.

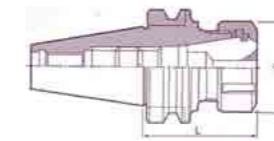

SPG - PUNTO GIRATORIO DE ALTA VELOCIDAD / HIGH SPEED LIVE CENTER

CÓDIGO	MOD.	CONO	A	B	C	D	D1	Ø	L	PRECISIÓN	PESO MAX.	PESO	P.V.P.
1000027	S3PGC	CM3	38	58	86	48	30	60	182	0.005	400 KG.	1.25 Kg	99 €
1000028	S4PGC	CM4	45	65	108	62	32	60	215	0.005	630 KG.	2.22 Kg	119 €
1000029	S5PGC	CM5	50	70	136	72	40	60	256	0.005	1250 KG.	3.6 Kg	159 €
CODE	MOD.	CONE	A	B	C	D	D1	Ø	L	ACCURACY	MAX WEIGHT	WEIGHT	P.V.P.

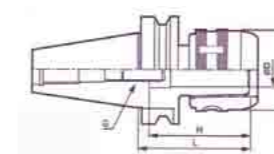

 6.000 R.P.M. Para cargas radiales elevadas a altas velocidades y torneado de precisión
 6.000 R.P.M. For HIGH ACCURACY & SPEED turning with radial loads

PORTAPINZAS / COLLETS
SBTPP - JUEGO DE PORTAPINZAS BT40/50 ER40 / BT40/50 ER40 COLLETS KIT

CÓDIGO	TIPO	Nº PINZAS	L	D	CAPACIDAD	P.V.P.
1000067	BT40	18	80	63	3-25	280 €
1000068	BT50	18	100	63	3-25	315 €
CODE	TYPE	COLLETS nº	L	D	CAPACITY	P.V.P.


SBTPPGA - JUEGO DE PORTAPINZAS GRAN APRIETE BT40/50 / BT40/50 HIGH TORQUE COLLETS SET

CÓDIGO	TIPO	Nº PINZAS	L	D	CAPACIDAD	P.V.P.
1000069	BT40	12	105	57	3-25	340 €
1000070	BT50	12	105	77	3-25	390 €
CODE	TYPE	COLLETS nº	L	D	CAPACITY	P.V.P.


EP ISO - JUEGO DE PORTAPINZAS DIN 2080 ISO 40/50 / DIN 2080 ISO 40/50 COLLETS SET

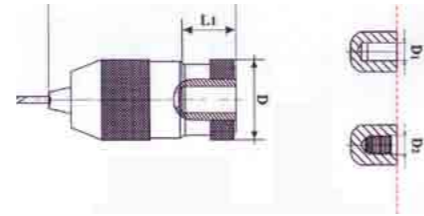
CÓDIGO	TIPO	Nº PINZAS	L	D	CAPACIDAD	P.V.P.
1000551	ISO40	15	60	M16x2	3-25	245 €
1000552	ISO50	15	60	M24x3	3-25	265 €
CODE	TYPE	COLLETS nº	L	D	CAPACITY	P.V.P.





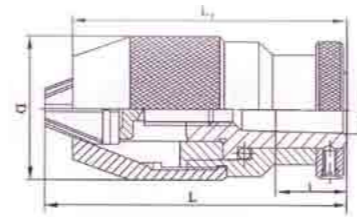
SBPA - PORTABROCAS AUTOMÁTICO / AUTOMATIC DRILL CHUCK

CÓDIGO	CAPACIDAD	D1	D	L1	L	PESO	P.V.P.
1000033	1-10	B12	42	22	91	0.4 KG.	29 €
1000034	1-13	B16	44	28	97	0.6 KG.	31 €
1000035	1-13	B12	44	22	97	0.6 KG.	32 €
1000036	1-16	B16	48	36	102	0.965 KG.	39 €
1000037	1-16	B18	48	28	102	0.965 KG.	39 €
CODE	CAPACITY	D1	D	L1	L	WEIGHT	P.V.P.



SBPAP - PORTABROCAS AUTOMÁTICO DE PRECISIÓN / PRECISION AUTOMATIC DRILL CHUCK

CÓDIGO	CAPACIDAD	D1	D	L1	L	PESO	P.V.P.
1000064	0.2-10	B12	44	22.25	91	0.4 KG.	50 €
1000065	0.2-13	B16	49	25.4	97	0.6 KG.	59 €
1000066	0.2-16	B18	54	25.4	97	0.6 KG.	65 €
CODE	CAPACITY	A	B	C	D	D1	P.V.P.

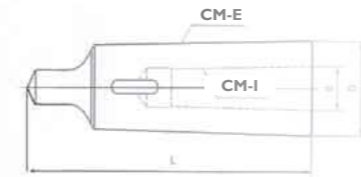


Precisión ≥ 0.05 mm / Accuracy ≥ 0.05 mm



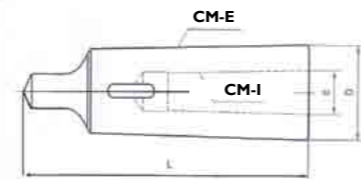
SBCP - PROLONGADOR / EXTENSION SLEEVE

CÓDIGO	MODELO	PRECISIÓN	D	D	L	P.V.P.
1000500	CM2 / 3	0.025	36	23.825	196	22 €
1000501	CM3 / 4	0.025	48	31.267	240	25 €
CODE	MODEL	ACCURACY	D	D	L	P.V.P.



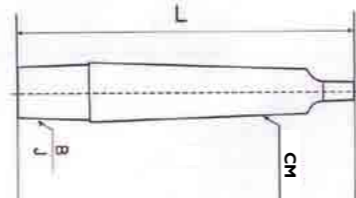
SBCR - REDUCTOR / REDUCER SLEEVE

CÓDIGO	MODELO	PRECISIÓN	D	D	L	P.V.P.
1000553	CM2 / 1	0.015	18.6	12.065	92	5.5 €
1000554	CM3 / 2	0.015	24.7	17.780	112	8.00 €
1000555	CM4 / 2	0.015	31.6	17.780	124	8.50 €
1000556	CM4 / 3	0.015	32.4	23.825	140	8.50 €
1000557	CM5 / 3	0.015	44.7	23.825	156	16.50 €
1000558	CM5 / 4	0.015	45.5	31.267	171	16.00 €
CODE	MODEL	ACCURACY	D	D	L	P.V.P.



SBEP - ESPIGA PORTABROCAS / DRILL CHUCK SLEEVE

CÓDIGO	MODELO	D	L	P.V.P.
1000038	S2B12EP	CM2	B12	4.30 €
1000039	S2B16EP	CM2	B16	4.30 €
1000040	S3B16EP	CM3	B16	6.30 €
1000041	S3B18EP	CM3	B18	6.30 €
1000042	S4B16EP	CM4	B16	9.30 €
1000043	S4B18EP	CM4	B18	9.30 €
1000044	S5B16EP	CM5	B16	15.00 €
1000045	S5B18EP	CM5	B18	22.30 €
CODE	MODEL	D	L	P.V.P.



PM-PH - PRENSA MANUAL - PRENSA HIDRÁULICA / MANUAL - HYDRAULIC PRESS

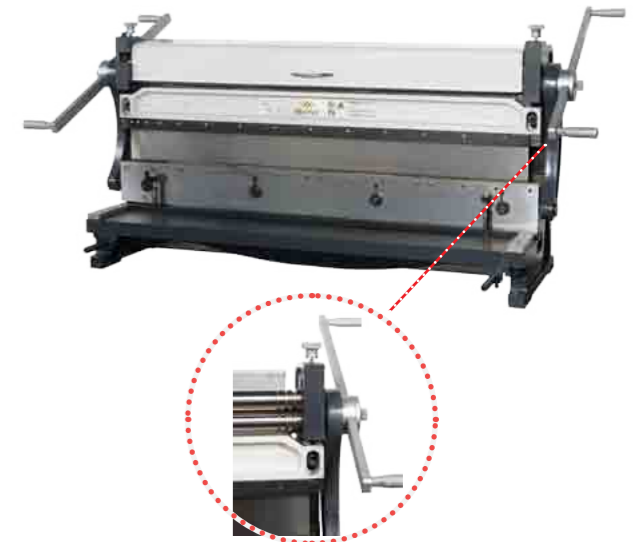
MODELO	POTENCIA (Tn)	GRUPO HIDRÁULICO		RECORRIDO	P.V.P.*	
		FUERZA (Cv)	GAMA VELOCIDADES			
PM	50	MANUAL / MANUEL		100/120	2.067 €	
	80			100/120	3.018 €	
PH	50	4	1	250	4.295 €	
	80	4	1	250	5.421 €	
	100	4	1	250	6.473 €	
	150	5.5	1	250	9.014 €	
	200	7.5	1	250	13.317 €	
MODEL	POWER (Tn)	STRENGTH (Hp)	SPEED RANGE	HYDRAULIC GROUP	TRAVEL	P.V.P.*



* Embalaje en madera 80Tn, 100 Tn, 150 Tn = 190 € netos / 200 Tn = 360 € netos.
* Wood package: 80Tn, 100 Tn, 150 Tn = 190 € net / 200 Tn = 360 € net

CPC - CURVADORA - PLEGADORA - CIZALLA / FOLDER - BENDER - SHEAR

CARACTERÍSTICAS TÉCNICAS	CPC1000	CPC1320	TECH SPECIFICATIONS	
CÓDIGO	1000514	1001214	CODE	
DIMENSIONES (mm)	1420x565x790	1830x610x970	DIMENSIONS (mm)	
PESO (Kg)	290	535	WEIGHT (Kg)	
CURVADORA / BENDER				
ANCHO DE MATERIAL (MAX) (mm)	1000	1320	MATERIAL WIDTH (MAX) (mm)	
CAPACIDAD DE CURVADO (MIN/MAX)	42 / ILIMIT.	42 / ILIMIT.	BENDING CAPACITY (MIN/MAX)	
GROSORES DE CURVADO MÁXIMOS PERMITIDOS:				
	ACERO	0,5	0,5	STEEL
	ALUMINIO / COBRE	1,5	1,5	ALUMINIUM / COPPER
	LATÓN	1	1	BRASS
	ORO / PLATA / ESTAÑO	1,5	1,5	GOLD / SILVER / TIN
	CILINDRO DESENROLLABLE	42	42	ROLL-CYLINDER
PLEGADORA / FOLDER				
GROSOR DE CHAPA (MAX)	2.5	2.5	MAXIMUM THICKNESS PLATE (MAX)	
CAPACIDAD DE PLEGADO:				
ALUMINIO / COBRE (mm)	1000 x 1,5	1320 x 1,5	ALUMINIUM / COPPER (mm)	
CHAPA DE METAL (mm)	1000 x 1	1320 x 1,5	SHEET METAL (mm)	
CIZALLA / SHEAR				
CAPACIDAD DE CORTE (MAX) (mm)	1000 X 1	1320 x 1	CUTTING CAPACITY (MAX) (mm)	
P.V.P.	1.420 €	1.980 €	P.V.P.	



PM320 - PLEGADORA MANUAL / MANUAL FOLDING

CARACTERÍSTICAS TÉCNICAS	PM230	TECH SPECIFICATIONS
CÓDIGO	1000516	CODE
ANCHO MÁXIMO DE CHAPA (mm)	320	MAX PLATE WIDTH (mm)
GROSOR MÁXIMO DE CHAPA (mm)	2.5	MAX PLATE THICKNESS (mm)
CURVADORA / BENDER		
ALUMINIO / COBRE	300X2	ALUMINIUM / COPPER (mm)
CHAPA DE METAL (mm)	300X1	SHEET METAL (mm)
PESO (Kg)	13	WEIGHT (Kg)
P.V.P.	120 €	P.V.P.



CM310 - CURVADORA MANUAL / MANUAL BENDER

CARACTERÍSTICAS TÉCNICAS	CM310	TECH SPECIFICATION
CÓDIGO	1000515	CODE
ANCHO MÁXIMO DE MATERIAL (mm)	310	MAX MATERIAL WIDTH (mm)
CURVADO MÍN / MÁX (mm)	35 / ILIMT.	BENDING MIN / MAX (mm)
GROSOR MÁXIMO DE CHAPA (mm)	2.5	MAX SHEET METAL WIDTH (mm)
GROSORES DE CURVADO / BENDING WIDTH		
ACERO (mm)	1	STEEL (mm)
ALUMINIO / COBRE (mm)	2	ALUMINIUM / COPPER (mm)
LATÓN (mm)	1	BRASS (mm)
ORO / PLATA / ESTAÑO (mm)	2	GOLD / SILVER / TIN (mm)
ANCHURAS LIMITADAS (mm)	3	LIMITED WIDTH (mm)
MATERIALES REDONDOS (mm)	1-5	CIRCULAR MATERIALS (mm)
CILINDRO DESENROLLABLE (mm)	30	ROLL-CYLINDER (mm)
PESO (Kg)	10.5	WEIGHT (Kg)





PM - PRENSA MANUAL / MANUAL PRESS

CARACTERÍSTICAS TÉCNICAS	PM1	PM2	PM3	TECH SPECIFICATIONS
CÓDIGO	1000537	1000538	1000539	CODE
ALTURA MÁXIMA DE LA PIEZA (mm)	123	195	310	MAX. WORKPIECE HEIGHT (mm)
DISTANCIA DEL PUNZÓN A LA COLUMNA (mm)	95	135	160	DISTANCE FROM PUNCH TO COLUMN (mm)
DIMENSIONES DE LA CREMALLERA (L x AN x AL) (mm)	25x25x295	31x31x336	40x40x455	RACK DIMENSIONS (L x W x H) (mm)
DIMENSIONES (L x AN x AL) (mm)	270x130x325	430x175x445	455x205x575	OVERALL DIMENSIONS (L x W x H) (mm)
PESO (Kg)	17	45	69	WEIGHT (Kg)
P.V.P.	80 €	150 €	230 €	P.V.P.

EFFECTO DE POTENCIA	PM1	PM2	PM3	POWER EFFECT
POTENCIA MANUAL (Kg)	60	60	60	MANUAL POWER (Kg)
LONGITUD DEL BRAZO DE LEVA (mm)	305	405	540	LENGTH OF LEVER ARM (mm)

CP - CIZALLA MANUAL / MANUAL SHEAR



CARACTERÍSTICAS TÉCNICAS	CP125	CP150	CP300	TECH SPECIFICATIONS
CÓDIGO	1000519	1000520	1000521	CODE
CORTE REDONDO (mm)	Ø10	Ø10	Ø10	CIRCULAR CUTTING (mm)
ANCHO DE MATERIAL (mm)	90	120	200	MATERIAL WIDTH (mm)
ESPORES DE MATERIAL (mm)	4	5	4	MATERIAL THICKNESS (mm)
PESO (Kg)	10	12	25	WEIGHT (Kg)
P.V.P.	95 €	132 €	195 €	P.V.P.



PMG - PLEGADORA MANUAL / MANUAL BENDER

CARACTERÍSTICAS TÉCNICAS	PMG1270X2	TECH SPECIFICATIONS
MÁX. LONGITUD DE TRABAJO (mm)	1270	MAX WORKING LENGTH (mm)
MÁX. ESPESOR DE PLACA (mm)	2	MAX SHEET METAL THICKNESS (mm)
MÁX. APERTURA DE BRAZO SUPERIOR (mm)	48	UPPER ARM MAX OPENING (mm)
ÁNGULO DE PLEGADO	0-135°	BENDING ANGLE
DIMENSIONES (L x AN x AL) (mm)	1700x710x1270	OVERALL DIMENSIONS [L x W x H]
PESO (Kg)	320	WEIGHT (Kg)
P.V.P.	2.500 €	P.V.P.



MR - RODILLO MOTORIZADO / MOTORIZED ROLLER

CARACTERÍSTICAS TÉCNICAS	MR1300X1.5	TECH SPECIFICATIONS
ESPEOR MÁX. DE CHAPA (mm)	1.5	MAX SHEET METAL THICKNESS (mm)
LONGITUD MÁX. DE TRABAJO (mm)	1300	MAX WORKING LENGTH (mm)
DIAMETRO DE LOS RODILLOS (mm)	60	ROLLERS DIAMETER (mm)
POTENCIA (Kw)	1.5	POWER (Kw)
PESO (Kg)	340	WEIGHT (Kg)
P.V.P.	2.500 €	P.V.P.



HC200 - CURVADORA DE PERFILES / SECTION BENDING MACHINE

CARACTERÍSTICAS TÉCNICAS	HC200	TECH SPECIFICATIONS
CÓDIGO	1001769	CODE
POTENCIA MOTOR (Kw/Cv)	1.1 / 1.5	MOTOR POWER (Kw/Hp)
TENSIÓN A 3 FASES (V)	230/400	3 PHASE POWER SUPPLY
VELOCIDAD (rpm)	8	SPEED (mm)
DIÁMETRO DE EJES (mm)	40	AXIS DIAMETER (mm)
DIÁMETRO DE RODILLOS (mm)	27	ROLLERS DIAMETER (mm)
LONGITUD ÚTIL DE EJES (mm)	74	SHAFTS SPAN LENGTH (mm)
PESO (Kg)	306	WEIGHT (Kg)
MEDIDAS MÁQUINA (L x Al x An) (mm)	815 x 694 x 1314	OVERALL SIZE (L x W x H) (mm)
P.V.P.	5.260 €	P.V.P.



PERFIL SECTION	MEDIDAS	RADIO MINIMO	NOTAS NOTE	
	mm	mm		
	60 x 10	300	RULINAS DE SERIE - REGULAR ROLLERS	
	80 x 20	150	RULINAS DE SERIE - REGULAR ROLLERS	
	30 x 30	200	RULINAS DE SERIE - REGULAR ROLLERS	
	50 x 50 x 3	600	RULINAS DE SERIE - REGULAR ROLLERS	
	40	200	RULINAS DE SERIE - REGULAR ROLLERS	^
	40	250	RULINAS DE SERIE - REGULAR ROLLERS	^
	50	225	RULINAS DE SERIE - REGULAR ROLLERS	^
	50	225	RULINAS DE SERIE - REGULAR ROLLERS	^
	40	420	RULINAS DE SERIE - REGULAR ROLLERS	^
	30	150	RULINAS DE SERIE - REGULAR ROLLERS	
	60 x 2	500	RULINAS OPCIONALES - OPTIONAL ROLLERS	*
	60 x 3	500	RULINAS OPCIONALES - OPTIONAL ROLLERS	*

^ De 40 hasta 60 mm opcional - From 40 Until 60 mm optional
 ^ De 50 hasta 80 mm opcional - From 50 until 80 mm optional
 * Rulinas opcionales - Optional rollers

Estas capacidades de curvado dependen de la resistencia del material
 These bending capacities depend on the material resistance



MH 340G - PUNZONADORA HIDRAULICA / HYDRAULIC PUNCHING MACHINE

CARACTERÍSTICAS TÉCNICAS	MH 340G	TABLE SPECIFICATIONS
CÓDIGO	1001772	CODE
POTENCIA MOTOR (Kw/Cv)	2.2 / 3	MOTOR POWER (Kw/Hp)
TENSIÓN A 3 FASES (V)	230/400	3 PHASE POWER SUPPLY (V)
POTENCIA HIDRÁULICA (Tn)	40	HYDRAULIC POWER (Tn)
VELOCIDAD DE TRABAJO (mm/s)	7.1	WORKING SPEED (mm/s)
VELOCIDAD DE RETROCESO (mm/s)	9.3	REVERSE SPEED (mm/s)
RECORRIDO DE PUNZÓN (mm)	100	PUNCH TRAVELING (mm)
CUELLO DE CISNE (mm)	180	NECK (mm)
DIMENSIONES MESA PORTAMATRICES (mm)	245 x 265	TABLE DIMENSIONS (mm)
PESO (Kg)	615	WEIGHT (Kg)
MEDIDAS MÁQUINA (L x Al x An) (mm)	700 x 800 x 1800	OVERALL SIZE (L x W x H) (mm)
P.V.P.	6.797 €	P.V.P.





HT 150R - TORSIONADORA DE FORJA / END WROUGHT IRON MACHINES

CARACTERÍSTICAS TÉCNICAS	HT 150R	TECH SPECIFICATIONS
CÓDIGO	1001770	CODE
POTENCIA MOTOR	0.37 Kw / 0.5 Hp	MOTOR POWER
TENSIÓN A 3 FASES	230/400 V	THREE PHASE VOLTAGE
VELOCIDAD DE ROTACIÓN	4 rpm	ROTATION SPEED
CAPACIDAD MAX. DE TORSIONADO	20 mm - 3/4"	TORSION CAPACITY
CAPACIDAD MAX. DE DOBLADO	16 mm - 5/8"	MAX FOLDING CAPACITY
MAX. TORSIÓN Y DOBLADO DE PLETINA	35x10 mm - 1 1/4"x3/8"	MAX TORSION & PLATE FOLDING CAPACITY
LONGITUD MAX. TORSIÓN	960 mm	MAX TORSION LENGTH
PESO	260 Kg	WEIGHT
MEDIDAS MÁQUINA (L x An x Al)	2260 x 630 x 1120 mm	OVERALL DIMENSIONS (L x W x H)
P.V.P.	5.340 €	P.V.P.



HT 150A - TORSIONADORA DE FORJA / END WROUGHT IRON MACHINES

CARACTERÍSTICAS TÉCNICAS	HT 150A	TECH SPECIFICATIONS
CÓDIGO	1001771	CODE
POTENCIA MOTOR	0.37 Kw / 0.5 Hp	MOTOR POWER
TENSIÓN A 3 FASES	230/400 V	THREE PHASE VOLTAGE
VELOCIDAD DE ROTACIÓN	4 R.P.M.	ROTATION SPEED
CAPACIDAD MAX. DE TORSIONADO	20 mm - 3/4"	TORSION CAPACITY
CAPACIDAD MAX. DE DOBLADO	16 mm - 5/8"	MAX FOLDING CAPACITY
MAX. TORSIÓN Y DOBLADO DE PLETINA	35x10 mm - 1 1/4"x3/8"	MAX TORSION & PLATE FOLDING CAPACITY
LONG. MAX. TORSIÓN SEGUIDO	960 mm	MAX TORSION LENGTH
PESO	260 Kg	WEIGHT
MEDIDAS MÁQUINA (L x AN x AL)	2260 x 630 x 1120 mm	OVERALL DIMENSIONS (L x W x H)
P.V.P.	6.850 €	P.V.P.



Guías reforzadas / Glissière renforcée



S1500BT4P -

BANCO DE TRABAJO CON PANEL PERFORADO Y 4 CAJONES / 4 DRAWERS BENCH WITH SOLID PANEL

ENCIMERA CON RECUBRIMIENTO PLÁSTICO Y CANTOS ENCOLADOS DE MADERA DURA PLASTIC COATED HOB & HARDWOOD EDGE GLUED

LÁMPARA DE TRABAJO WORK LIGHT

ENCHUFE DE CORRIENTE ELÉCTRICA INTERNACIONAL INTERNATIONAL ELECTRIC PLUG

BANDEJA PORTA OBJETOS STORAGE TRAY

2 CONTENEDORES DE DOCUMENTOS 2 DOCUMENT CONTAINERS

CAJONERA CON CERRADURA DRAWERS LOCK

PESO MÁXIMO 1.000 Kg MAX WEIGHT ALLOWED 1.000 Kg

CÓDIGO	ENCIMERA	CAJONERA	CAPACIDAD	Nº CAJONES	ALTURA FRONTAL CAJONES	PANEL	PESO	P.V.P.
1000218	1500 x 750 x 800 mm	565 x 575 mm	150	4	80, 120, 160, 240 mm	920 x 1500 mm	172 Kg	1.360 €
CODE	HOB	DRAWERS	CAPACITY	DRAWERS nº	DRAWERS FRONT HEIGHT	PANEL	WEIGHT	P.V.P.

S1500BT4



S1500BT2

S1500BT4 - BANCO DE TRABAJO CON 4 CAJONES / 4 DRAWERS WORK BENCH

ENCIMERA CON RECUBRIMIENTO PLÁSTICO Y CANTOS ENCOLADOS DE MADERA DURA PLASTIC COATED HOB & HARDWOOD EDGE GLUED

ENCHUFE DE CORRIENTE ELÉCTRICA INTERNACIONAL INTERNATIONAL ELECTRIC PLUG

CAJONERA CON CERRADURA DRAWERS LOCK

PESO MÁXIMO 1.000 Kg MAX WEIGHT 1.000 Kg

CODIGO	ENCIMERA (mm)	CAJONERA (mm)	CAPACIDAD	Nº CAJONES	ALTURA FRONTAL CAJONES (mm)	PESO (Kg)	P.V.P.
1000216	1500 x 750 x 800	565 x 575	150	4	80,120,160,240	140	1.150 €
CODE	HOB	DRAWERS	CAPACITY	DRAWERS nº	DRAWERS FRONT HEIGHT	WEIGHT	P.V.P.

S1500BT2 - BANCO DE TRABAJO CON 2 CAJONES / 2 DRAWERS WORK BENCH

ENCIMERA CON RECUBRIMIENTO PLÁSTICO Y CANTOS ENCOLADOS DE MADERA DURA PLASTIC COATED HOB & HARDWOOD EDGE GLUED

ENCHUFE DE CORRIENTE ELÉCTRICA INTERNACIONAL INTERNATIONAL ELECTRIC PLUG

CAJONERA CON CERRADURA DRAWERS LOCK

PESO MÁXIMO 1.000 Kg. MAX WEIGHT 1.000 Kg

CÓDIGO	ENCIMERA	CAJONERA	Nº CAJONES	ALTURA FRONTAL CAJONES	PESO	P.V.P.
1000217	1500 x 750 x 800 mm	580 x 600 mm	2	80,12 mm	105 Kg	880 €
CODE	HOB	DRAWERS	DRAWES nº	DRAEWRFS FRONT HEIGHT	WEIGHT	P.V.P.



S1800AM - ARMARIO CLASIFICADOR / FILING CABINET

4 TIRAS DE RANURAS LATERALES PARA COLOCAR BALDAS O CAJONES / 4 SIDE SLOTS TO PLACE SHELFES OR DRAWERS

PESO MÁXIMO 100 KG.

MAX WEIGHT 100



CÓDIGO	DIMENSIONES	WEIGHT	P.V.P.
1000220	1000 x 500 x 1800 mm	78 Kg	750 €
CODE	DIMENSIONS	WEIGHT	P.V.P.



S580C4 - CAJONERA MÓVIL / MOBILE DRAWER

2 RUEDAS FIJAS Y DOS GIRATORIAS CON FRENO. / 2 FIXED WHEEL & 2 ROTATING WHEEL WITH BREAK

BANDEJA SUPERIOR CON GOMA RANURADA. / RUBBER UPPER TRAY

5 CAJONES CON CIERRE CENTRAL. / 5 DRAWERS WITH SIDE LOCK

PESO MÁXIMO 60 Kg

MAX WEIGHT 60 Kg

CÓDIGO	DIMENSIONES	CAJONES	ALTURA FRONTAL CAJONES	PESO	P.V.P.
1000219	575 x 580 x 855	5	75, 75, 100, 150, 200 mm	92 Kg	850 €
CODE	DIMENSIONS	DRAWERS n°	DRAWERS FRONTAL HEIGHT	WEIGHT	P.V.P.



cod. 1000829

4,00 € / uni.

BT40



BT50

cod. 1000830

4,50 € / uni.

S600BT40 - CARRO PORTA CONOS / TAPER HOLDER TROLLEY

CONTENEDOR DE DOCUMENTOS BAJO EL ASA / DOCUMENTS TRAY UNDER HANDLE

4 RUEDAS CON FRENO PARA FACILITAR SU TRANSPORTE / 4 WHEEL WITH BRAKE TO IMPROVE TRANSPORT

BANDEJA RECOGE OBJETOS. / OBJECTS COLLECT TRAY

CÓDIGO	DIMENSIONES	CAPACIDAD	PESO	P.V.P.
1000222	1060 x 600 x 880	25 BT40	80 Kg	665 €
1000831	1060 x 600 x 880	20 BT50	80 Kg	
CODE	DIMENSIONS	CAPACITY	WEIGHT	P.V.P.



Helfer

Catálogo / Catalog

2013/14



Metrología / Metrology
Herramientas de corte / Cutting tools
Fresas de metal duro / Carbure mills
Portaplacas / Tool holders



www.helfer.es

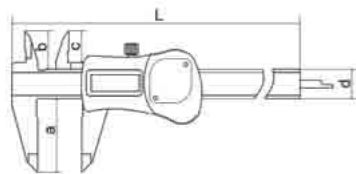




CIP67 - CALIBRE DIGITAL IP67 RESISTENTES A LÍQUIDOS / IP67 DIGITAL CALIPER LIQUID PROOF

CÓDIGO	MODELO	RANGO	L	a	b	c	d	PRECISIÓN	P.V.P.
1000658	CIP67-150	0-150	240	41	22	16,5	16	0,01	99 €
1000659	CIP67-200	0-200	290	50	24	19,5	16	0,01	139 €
CODE	MODEL	RANGE	L	a	b	c	d	ACCURACY	P.V.P.

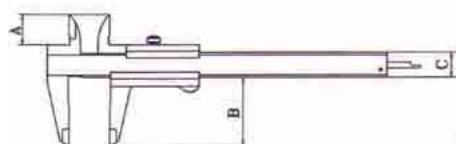
CONFORME A LA NORMA IP67, PUEDE SER USADO CON DIFERENTES LÍQUIDOS DE CORTE.
ACCORDING TO IP67, IT CAN BE USED WITH MULTIPLE CUTTING LIQUIDS



SCUM - CALIBRE UNIVERSAL / UNIVERSAL CALIPER



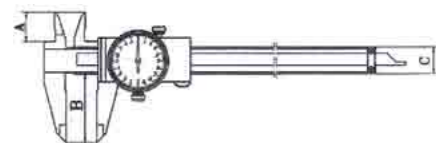
CÓDIGO	MODELO	RANGO	PRECISIÓN	A	B	C	P.V.P.
1.000.000	S150CUM	0-150	0,05	16	40,5	20,5	17 €
1.000.001	S200CUM	0-200	0,05	16	49,5	23,5	35 €
1.000.002	S300CUM	0-300	0,05	20	61,5	26,5	55 €
CODE	MODEL	RANGE	ACCURACY	A	B	C	P.V.P.



SCR - CALIBRE DE RELOJ / DIAL CALIPER



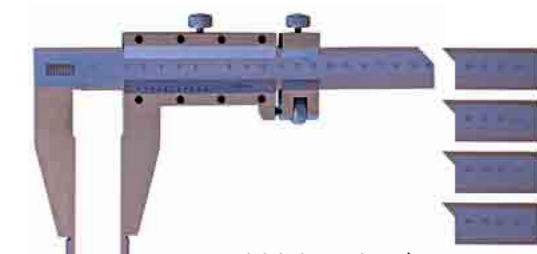
CÓDIGO	MODELO	RANGO	PRECISIÓN	A	B	C	P.V.P.
1.000.003	S150CR	0-150	0,02	17	40	16	38 €
1.000.004	S200CR	0-200	0,02	20,5	50	16	55 €
1.000.005	S300CR	0-300	0,02	20,5	50	16	75 €
CODE	MODEL	RANGE	ACCURACY	A	B	C	P.V.P.



SCD - CALIBRE DIGITAL / DIGITAL CALIPER



CÓDIGO	MODELO	RANGO	PRECISIÓN	A	B	C	P.V.P.
1.000.006	S150CD	0-150	0,01	16,5	40	16	38 €
1.000.007	S200CD	0-200	0,01	20	50	16	60 €
1.000.008	S300CD	0-300	0,01	20	60	17	90 €
CODE	MODEL	RANGE	ACCURACY	A	B	C	P.V.P.



SCT - CALIBRE TORNERO / BIG SIZE CALIPER

CÓDIGO	MODELO	RANGO	PRECISIÓN	P.V.P.
1.000.015	S600CT	0-600	0,05	80 €
1.000.016	S1000CT	0-1000	0,05	290 €
1.000.017	S1500CT	0-1500	0,05	495 €
1.000.018	S2000CT	0-2000	0,05	890 €
CODE	MODEL	RANGE	ACCURACY	P.V.P.

Disponibilidad inmediata / All big sizes in stock

SCP - CALIBRE DE PROFUNDIDAD / DEPTH CALIPER

CÓDIGO	MODELO	RANGO	PRECISIÓN	P.V.P.
1.000.019	S200CP	0-200	0,02	29 €
1.000.020	S300CP	0-300	0,02	40 €
CODE	MODEL	RANGE	ACCURACY	P.V.P.



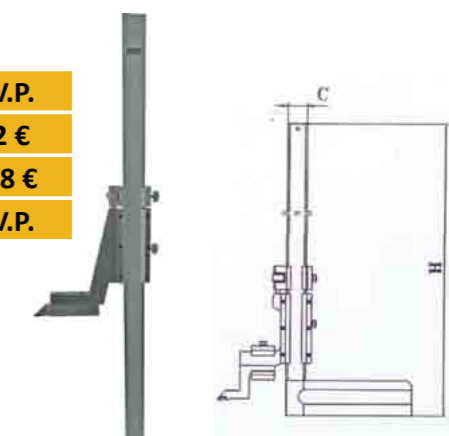
STAC - TRANSPORTADOR DE ÁNGULOS / ANGLE CONVEYOR

CÓDIGO	MODELO	RANGO	PRECISIÓN	P.V.P.
1.000.022	S180TAC	0-180°	1°	56 €
CODE	MODEL	RANGE	ACCURACY	P.V.P.



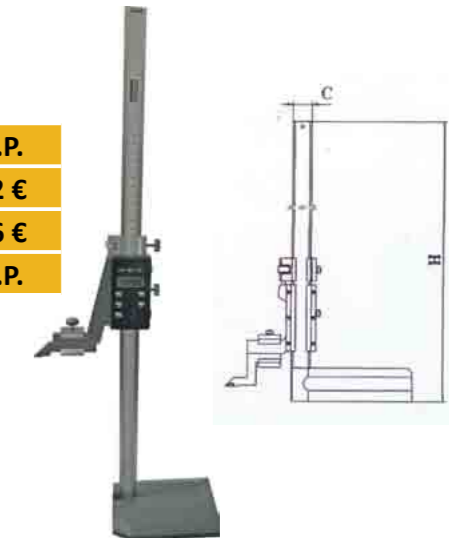
SGU - GRAMIL UNIVERSAL / HEIGHT VERNIER CALIPER

CÓDIGO	MODELO	RANGO	PRECISIÓN	H	C	P.V.P.
1.000.009	S300GU	0-300	0,05	430	20	62 €
1.000.010	S500GU	0-500	0,05	658	25	108 €
CODE	MODEL	RANGE	ACCURACY	H	C	P.V.P.



SGD - GRAMIL DIGITAL / HEIGHT DIGITAL CALIPER

CÓDIGO	MODELO	RANGO	PRECISIÓN	H	C	P.V.P.
1.000.011	S300GD	0-300	0,05	430	20	212 €
1.000.012	S500GD	0-500	0,05	658	25	386 €
CODE	MODEL	RANGE	ACCURACY	H	C	P.V.P.





INCLUYE ESPIGAS INTERCAMBIABLES
EXCHANGE SHANKS INCLUDED

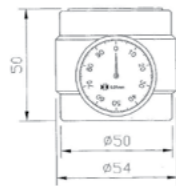


SMED - MICROMETRO DE EXTERIOR /
OUTER MICROMETER

CÓDIGO	MODELO	RANGO	PRECISIÓN	P.V.P.
1.000.023	S200MEV	100-200	0,01	140 €
1.000.024	S300MEV	200-300	0,01	180 €
CODE	MODEL	RANGE	ACCURACY	P.V.P.

SME4 - ESTUCHE 4 MICROMETROS (0-100 mm) /
4 MICROMETER KIT (0-100 mm)

CÓDIGO	MODELO	RANGO	PRECISIÓN	P.V.P.
1.000.021	S100ME4	0-100	0.01	90 €
CODE	MODEL	RANGE	ACCURACY	P.V.P.



HZ50S - ZERO PRESETTER - AJUSTE DE HTA. A CERO
/ ZERO PRESETTER

CÓDIGO	MODELO	PRECISIÓN	P.V.P.
100.1773	HZ50 S	0.01	215 €
CODE	MODEL	ACCURACY	P.V.P.

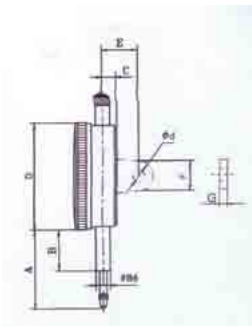


S5RCU - RELOJ COMPARADOR UNIVERSAL /
DIAL INDICATOR

CÓDIGO	MODELO	RANGO	PRECISIÓN	P.V.P.
1.000.013	S5RCU	0-5	0.01	19 €
CODE	MODEL	RANGE	ACCURACY	P.V.P.

A	B	C	D	E	F	d	G
17.5	9	55.5	21	16	6.5	5	16

CÓDIGO	MODELO	DESCRIPCIÓN	P.V.P.
1000722	S5RCU (1000013)	PUNTA RELOJ / WATCH TIP	1,25 €
CODE	MODEL	DESCRIPTION	P.V.P.

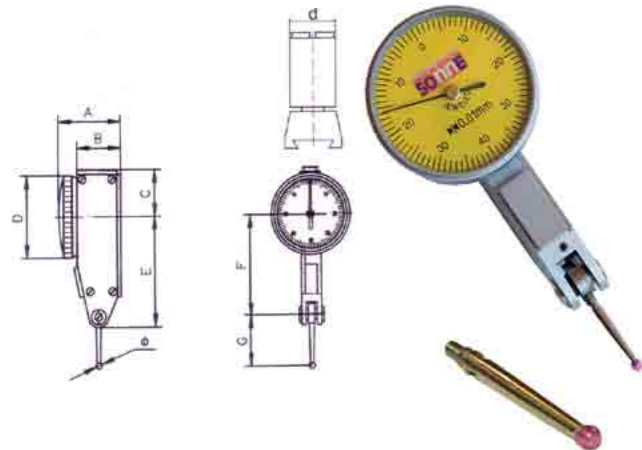


S08RCP - RELOJ COMPARADOR DE PALANCA /
DIAL TEST INDICATOR

CÓDIGO	MODELO	RANGO	PRECISIÓN	P.V.P.
1.000.014	S08RCP	0-0.8	0.01	47 €
CODE	MODEL	RANGE	ACCURACY	P.V.P.

24	17,3	16,5	31	42,7	38,7	19	2	4/8
A	B	C	D	E	F	G	Ø	d

CÓDIGO	MODELO	DESCRIPCIÓN	P.V.P.
1000724	S08RCP (1000014)	PUNTA RELOJ / WATCH TIP	14 €
CODE	MODEL	DESCRIPTION	P.V.P.

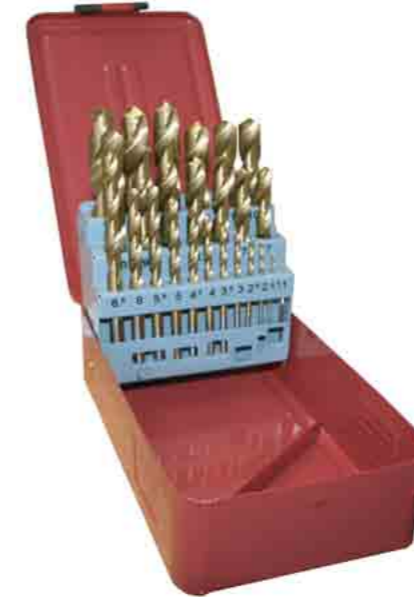


EBT - ESTUCHE DE BROCAS HSS-TITANIO /
HSS-TITANIUM DRILLS KIT

CÓDIGO	CAPACIDAD	Nº PIEZAS	P.V.P.
1.000.502	1-13 mm	25	35 €
CODE	CAPACITY	nº PIECES	P.V.P.

EBC - ESTUCHE DE BROCAS HSS /
HSS DRILL KIT

CÓDIGO	CAPACIDAD	Nº PIEZAS	CONO MORSE	P.V.P.
1.000.503	14,5 - 30	9	CM2	90 €
CODE	CAPACITY	nº PIECES	MORSE TAPER	P.V.P.



Recubrimiento de TITANIO
TITANIUM coating



JFH - JUEGO DE 12 FRESAS HSS /
12 MILLS KIT

CÓDIGO	Nº DIENTES	DIÁMETROS	RECUBRIMIENTO	P.V.P.
1.000.504	2	4 - 5 - 6 - 8 - 10 - 12 mm	TITAN.	59 €
	4	4 - 5 - 6 - 8 - 10 - 12 mm		
CODE	EDGES nº	DIAMETERS	COATING	P.V.P.

JFHT - JUEGO DE 20 FRESAS HSS /
20 MILLS KIT

CÓDIGO	Nº DIENTES	DIÁMETROS	RECUBRIMIENTO	P.V.P.
1.508	2	3/4/5/6/8/10/12/14/18/20 mm	TITAN.	100 €
	4	3/4/5/6/8/10/12/14/18/20 mm		
CODE	EDGES nº	DIAMETERS	COATING	P.V.P.



	JUEGO 9 PLACAS PARA JPT12	JUEGO 7 PLACAS PARA JPT16	JUEGO 7 PLACAS PARA JPT20
CÓDIGO	1000639	1000640	1000641
P.V.P	25,00 €	56,00 €	45,00 €
CODE	1000639	1000640	1000641
	9 INSERTS KIT FOR JPT12	7 INSERTS KIT FOR JPT16	7 INSERTS KIT FOR JPT20



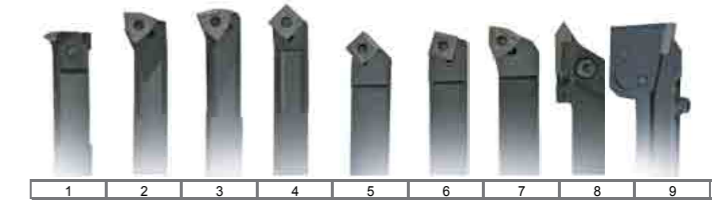
Precio para kits de 5 unidades.

Price for 5 units box

CCMT 060204 - 80° Recubierta de titanio válida para porta htas. 10 I = 6,35 d=6,35 s=2,60 d1=2,70 r=0,40 CCMT 060204 - 80° Titanium coating for toolholder 10	CÓDIGO 1000642	P.V.P 46,00 €	SAUM 09T300FL - 90° Válida para porta htas. 4 I = 5,40 d=10,00 s=3,55 d1=4,10 r=0,10 SAUM 09T300FL - 90° Valid for toolholder 4.	CÓDIGO 1000643	P.V.P 9,50 €
CCMT 09T304 - 80° Recubierta de titanio válida para porta htas. 13 / 14 I = 9,50 d=6,35 s=4,00 d1=4,40 r=0,40 CCMT 09T304 - 80° Titanium coating for toolholder 13 / 14	CÓDIGO 1000644	P.V.P 42,50 €	WUAM 06T300FR - 80° Válida para porta htas. 7 I = 6,20 d=10,35 s=3,55 d1=4,10 r=0,10 WUAM 06T300FR - 80° Valid for toolholder 7	CÓDIGO 1000645	P.V.P 9,50 €
SCMT 09T304 - 90° Recubierta de titanio válida para porta htas. 11/12 I = 9,52 d=9,52 s=4,10 d1=4,35 r=0,40 SCMT 09T304 - 90° Titanium coating for toolholder 11 / 12	CÓDIGO 1000646	P.V.P 42,50 €	WUAM06T300FL - 80° Válida para porta htas. 2 / 3 I = 6,20 d=10,35 s=3,55 d1=4,10 r=0,10 WUAM06T300FL - 80° Valid for tool holder 2 / 3	CÓDIGO 1000647	P.V.P 8,30 €
WNUM 060400FL - 80° Válida para porta htas. 17 I = 8,60 d=13,35 s=4,50 d1=5,16 r=0,10 WNUM 060400FL - 80° Valid for toolholder 17	CÓDIGO 1000648	P.V.P 14,40 €	Placa para tronzado Válida para porta htas. 9 / 16 b = 4,00 l=14,00 fb=0,50 Plaque pour trançage Valid for tool holder 9 / 16	CÓDIGO 1000649	P.V.P 7,00 €
SAUM 120400FL - 90° Válida para porta htas. 18 I = 13,10 d=13,10 s=4,50 d1=5,16 r=0,10 SAUM 120400FL - 90° Valid for toolholder 18	CÓDIGO 1000650	P.V.P 14,40 €	Placa para tronzado Válida para porta htas. 23 b = 4,00 l=16,00 fb=1,00 Plaque pour trançage Valid for toolholder 23	CÓDIGO 1000651	P.V.P 16,00 €
SAUM 120404F - 90° Válida para porta htas. 18 / 19 / 21 I = 13,10 d=13,10 s=4,50 d1=5,16 r=0,10 SAUM 120404F - 90° Valid for toolholder 18 / 19 / 21	CÓDIGO 1000652	P.V.P 14,40 €	Placa para tronzado Válida para porta htas. 1 b = 3,00 l=15,00 fb=3,0 Plaque pour trançage Valid for toolholder 1	CÓDIGO 1000653	P.V.P 16,00 €
SAUM 120400FL - 80° Válida para porta htas. 20 I = 8,60 d=13,10 s=4,50 d1=5,16 r=0,10 SAUM 120400FL - 80° Valid for toolholder . 20	CÓDIGO 1000654	P.V.P 14,40 €	Placa para tronzado Válida para porta htas. 8 / 15 b = 4,70 l=20,00 fb=5,0 Plaque pour trançage Valid for toolholder 8 / 15	CÓDIGO 1000655	P.V.P 16,00 €
SAUM 09T300F - 90° Válida para porta htas. 5 / 6 I = 10,00 d=10,00 s=3,55 d1=5,16 r=0,10 SAUM 09T300F - 90° Valid for toolholder 5 / 6	CÓDIGO 1000656	P.V.P 14,00 €	Placa para tronzado Válida para porta htas. 22 b = 7,50 l=25,00 f=6,00 fb=0,50 Plaque pour trançage Valid for toolholder 22	CÓDIGO 1000657	P.V.P 16,00 €

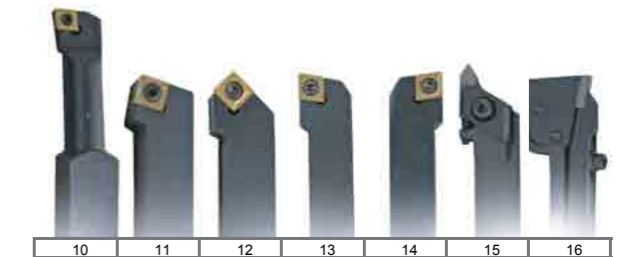
JPT12 - JUEGO DE 9 PORTA HERRAMIENTAS, TORNEADO 12 mm / 12mm LATHE TOOL HOLDER KIT

MODELO	JPT12	MODELO
CODE	1000532	CODE
PORTA-HTA. 1	LN1215R/L04	TOOLHOLDER 1
PORTA-HTA. 2	PWKNR/L1012J06	TOOLHOLDER 2
PORTA-HTA. 3	PWUNR/L1012J06	TOOLHOLDER 3
PORTA-HTA. 4	PSSNR/L1012J09	TOOLHOLDER 4
PORTA-HTA. 5	PSSNR/L1215H09	TOOLHOLDER 5
PORTA-HTA. 6	PSBNR/L1215H09	TOOLHOLDER 6
PORTA-HTA. 7	PWGNR/L1215H06	TOOLHOLDER 7
PORTA-HTA. 8	LW1215R/L06	TOOLHOLDER 8
PORTA-HTA. 9	QA1222R/L03	TOOLHOLDER 9
P.V.P.	123,00 €	P.V.P.



JPT16 - JUEGO DE 7 PORTA HERRAMIENTAS, TORNEADO 16 mm / 16mm LATHE TOOL HOLDER KIT

MODELO	JPT16	MODÈLE
CODE	1000533	CODE
PORTA-HTA. 10	SLCLR1616K06	TOOLHOLDER 10
PORTA-HTA. 11	SSRCR1616H09	TOOLHOLDER 11
PORTA-HTA. 12	SSRCR1616H09	TOOLHOLDER 12
PORTA-HTA. 13	SCGCR1616H09	TOOLHOLDER 13
PORTA-HTA. 14	SCGCL1616H09	TOOLHOLDER 14
PORTA-HTA. 15	LW1616R04	TOOLHOLDER 15
PORTA-HTA. 16	QA1622R/L03	TOOLHOLDER 16
P.V.P.	114,00 €	P.V.P.



JPT20 - JUEGO DE 7 PORTAPINZAS, TORNEADO 20 mm / 20 mm LATHE TOOL HOLDER KIT

MODELO	JPT20	MODÈLE
CODE	1000534	CODE
PORTA-HTA. 17	PWUNR/L1518M08	TOOLHOLDER 17
PORTA-HTA. 18	PSSNR/L1518M12	TOOLHOLDER 18
PORTA-HTA. 19	PSSNR/L2020-12	TOOLHOLDER 19
PORTA-HTA. 20	PWGNR2020 08	TOOLHOLDER 20
PORTA-HTA. 21	PSRNR/L2020-12	TOOLHOLDER 21
PORTA-HTA. 22	LW2020R 08	TOOLHOLDER 22
PORTA-HTA. 23	QA2027R/L04	TOOLHOLDER 23
P.V.P.	166,00 €	P.V.P.



JH10 - JUEGO DE 11 HERRAMIENTAS SOLDADAS, 10 mm / 11 WELDED TOOLS KIT (10mm)

MODELO/ÈLE	JH10
CODE	1000535
P.V.P.	54,00 €



JH16 - JUEGO DE 11 HERRAMIENTAS SOLDADAS, 16 mm / 11 WELDED TOOLS KIT (16mm)

MODELO/ÈLE	JH16
CODE	1000536
P.V.P.	58,00 €





ISO 2	DIN 4972	PVP
L	16x16	2,70 €
R	16x16	2,70 €
L	20x20	4,90 €
R	20x20	4,90 €
L	25x25	7,80 €
R	25x25	7,80 €
L	32x32	13,70 €
R	32x32	13,70 €

ISO 2
L R DIN 4972

ISO 6	DIN 4980	PVP
L	16x16	3,40 €
R	16x16	3,40 €
L	20x20	4,70 €
R	20x20	4,70 €
L	25x25	8,60 €
R	25x25	8,60 €
L	32x32	17,40 €
R	32x32	17,40 €

ISO 6
L R DIN 4980

ISO 7	DIN 4981	PVP
L	16x10	3,40 €
R	16x10	3,40 €
L	20x12	3,40 €
R	20x12	3,40 €
L	25x16	6,10 €
R	25x16	6,10 €

ISO 7
R DIN 4981

DIN 4975	PVP
16x10	3,30 €
20x12	4,40 €
25x16	7,50 €

DIN 4975

CALIDADES DE METAL DURO DISPONIBLES: P y K

IMPORTANTE: Especificar en el pedido la calidad deseada.

ISO 8	DIN 4973	PVP
L	16x16	4,50 €
R	16x16	4,50 €
L	20x20	5,40 €
R	20x20	5,40 €
L	25x25	10,20 €
R	25x25	10,20 €
L	32x32	15,10 €
R	32x32	15,10 €

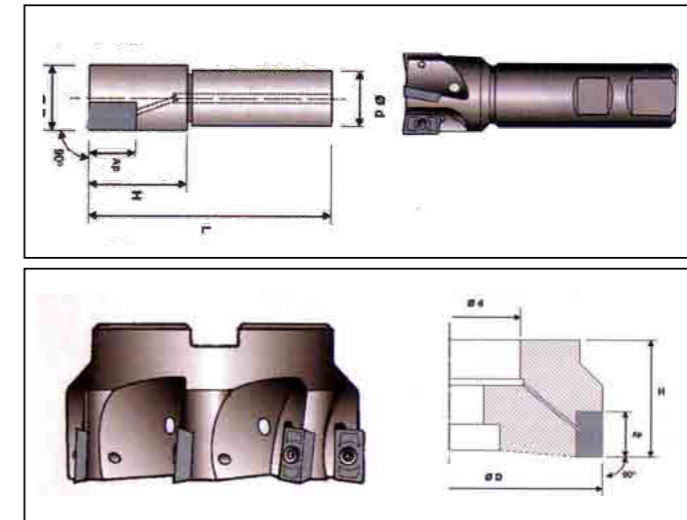
ISO 8
L R DIN 4973

ISO 9	DIN 4974	PVP
L	16x16	4,50 €
R	16x16	4,50 €
L	20x20	5,40 €
R	20x20	5,40 €
L	25x25	10,20 €
R	25x25	10,20 €
L	32x32	15,10 €
R	32x32	15,10 €

ISO 9
L R DIN 4974

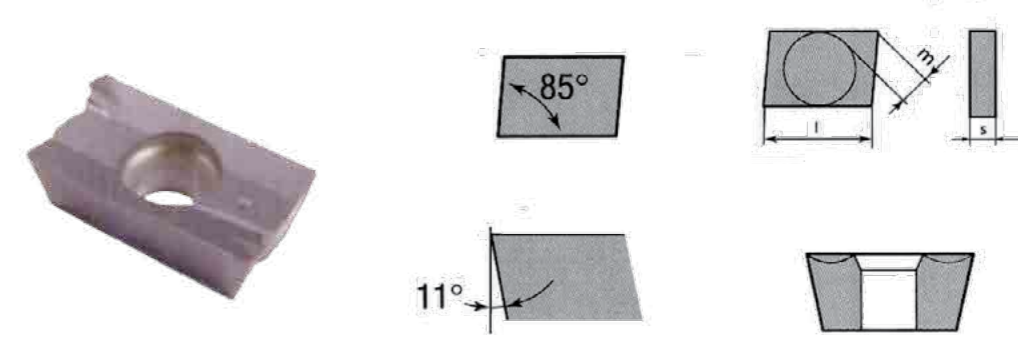
CARBIDE COATINGS AVAILABLE: P & K

IMPORTANT: Specify on the ordering the required quality

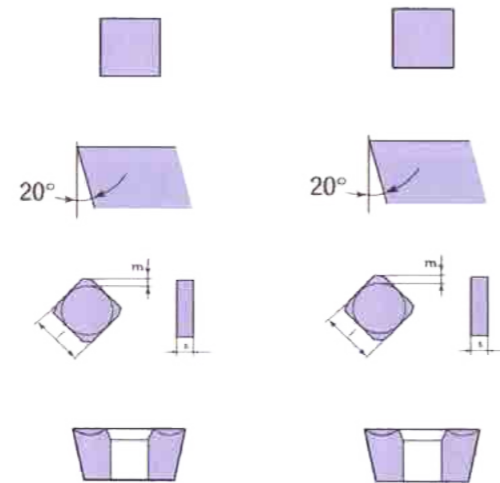
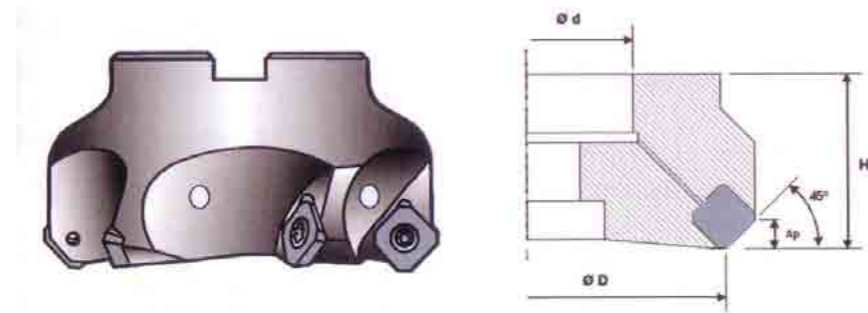


PLACAS DISPONIBLES / AVAILABLE INSERTS

Cod.	P.V.P.	Designación / Description	Placas / Available inserts	Medidas / Measures (mm)						Partes / Parts	
				D	d	L	H	Ap	Z	Tornillos / screws	Llaves / keys
1000780	135 €	APKT-1610-150	APKT 100308 PDTR-P30 APGT 100308 PDER-ALU	16	16	150	24	9	2		
1000747	137 €	APKT-2010-150		20	20	150	25	9	3	VT25	BT08
1000748	142 €	APKT-2510-150		25	20	150	25	9	4	VT25	BT08
1000749	120 €	APKT-2516-90	APKT 1604 PDTR-P30 APGT 1604 PDER-ALU APKT 160424-PDER-AW	25	25	100	44	15	2	VT40	CT15
1000781	152 €	APKT-1610-150		25	20	150	44	15	2	VT40	CT15
1000782	164 €	APKT-3216-150		32	25	150	50	15	3	VT40	CT15
1000783	203 €	APKT-4016-150		40	32	150	45	15	4	VT40	CT15
1000750	195 €	APKTM-5016		50	22		40	15	5	VT40	CT15
1000835	223 €	APKTM-6316		63	22		40	15	6	VT40	CT15
1000751	242 €	APKTM-8016		80	27		50	15	7	VT40	CT15
1000836	340 €	APKTM10016		100	32		50	15	8	VT40	CT15



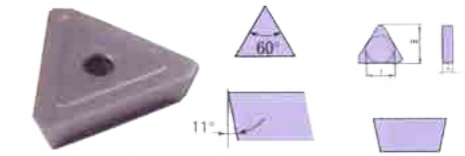
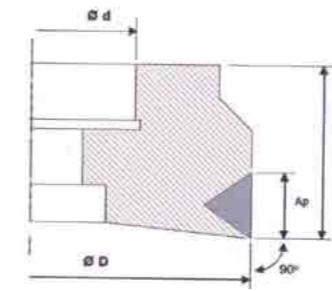
Reference		Medidas / Measures (mm)					Grados de recubrimiento / Coatings	Cod.	P.V.P.
		L	S	P	D	r			
APKT	APKT 100308 PDTR-P30	10	3,18	90°	15°	0,8	P30 Recubrimiento para acero / P30 Coating for steel	1000752	4,50 €
	APKT 1604 PDTR-P30	16	4,76	90°	15°	0,8		1000753	5,45 €
	APKT 160424-P30	16	4,76	90°	15°	2,4		1000784	5,50 €
APGT	APGT 100308 PDER-ALU	10	3,18	90°	15°	0,4	LT05 Recubrimiento para aluminio / LT05 coating for aluminium	1000754	5,25 €
	APGT 1604 PDER-ALU	16	4,76	90°	15°	0,4		1000755	5,90 €



PLACAS DISPONIBLES / AVAILABLE INSERTS

Cod.	P.V.P.	Designación / Description	Placas / Available inserts	Medidas / Measures (mm)					Partes / Parts	
				D	d	L	Ap	Z	Tornillos / Screws	Llaves / Keys
1000778	220€	SEKT 50-12T3	SEKT 12T3	50	22	48	6	4	VT50	CT20
1000777	251€	SEKT 63-12T3	SEKT 12T3	63	22	48	6	5	VT50	CT20
1000779	289€	SEKT 80-12T3	SEKT 12T3	80	27	50	6	6	VT50	CT20
1000776	485€	SEKT 125-12T3	SEKT 12T3 / SEGT 12T3 ALU	125	40	63	6	8	VT50	CT20

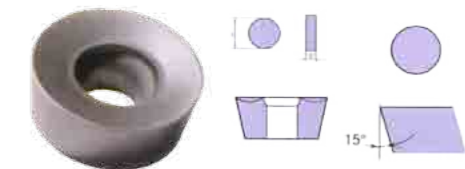
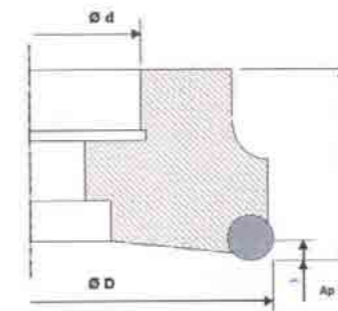
Ref.		Medidas / Measures (mm)				Grados de recubrimiento / Coatings	Cod.	P.V.P.
		L	S	A	F			
SEKT	SEKT 12T3	12	3,97	45°	30°	P30 Coating for steel	1000785	5,45 €
SEGT	SEGT 12T3-ALU	12	3,97	45°	30°	LT05 Coating for aluminium	1000837	4,75 €



Cod.	P.V.P.	Designación / Description	Placas / Available inserts	Medidas / Measures (mm)					Partes / Parts	
				D	d	H	Ap	Z	Tornillos / Screws	Llaves / Keys
1000762	320,00 €	TPUN 63-1603	TPUN 160308	63	22	50	12	6	VT50	CT20

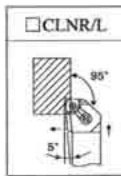
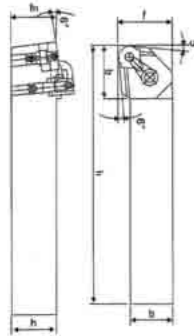
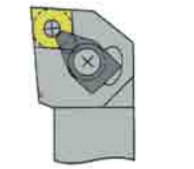
Ref.		Medidas / Measures (mm)			Grados de recubrimiento / Coatings	Cod.	P.V.P.
		L	S	r			
TPUN	TPUN 160308	16	3,18	0,8	Recubrimiento P30 para acero / Coating P30 for steel	1000763	3,75 €

PLACAS DISPONIBLES / AVAILABLE INSERTS

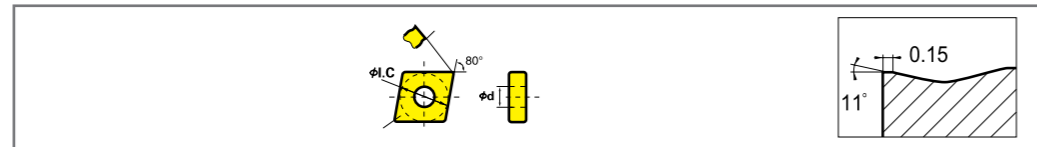


Cod.	P.V.P.	Designación / Designation	Placas / Plaques disponibles	Medidas / Measures (mm)					Partes / Parts	
				D	d	H	Ap	Z	Tornillos / Vis	Llaves / Clás
1000774	212 €	RDMT 63-1204	RDMT 1204	63	22	40	6	6	VT45 P	CT20
1000773	235 €	RDMT 40-1204	RDMT 1204	40	16	40	6	4	VT58 P	CT20
1000775	389 €	RDMT 100-1204	RDMT 1204	100	40	50	6	7	VT58 P	CT20

Ref		Medidas / Measures (mm)			Grados de recubrimiento / Coatings	Cod.	P.V.P.
		L	S	r			
RDMT	RDMT 1204	12	4,76	6	Recubrimiento P30 para acero / Coating p30 for steel	1000757	5,00 €



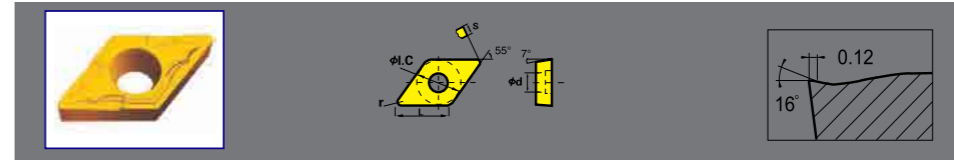
Cod. 1000559	Placas / Inserts	Aplicación / Application		Partes / Parts								
P.V.P. : 39 €		Tornado	Refrentado									
Ref:		Turning	Facing									
DCLNR 2525M12	CNMG 120404 CNMG 120408	h	b	l1	l2	h1	f	Placa de soporte	Brida de sujeción	Tornillo para brida	Tornillo para placa soporte	Llaves
		25	25	150	32	25	32	DC1203	DLM4	DLS4	M5X12A	L3.0
		h	b	l1	l2	h1	f	support insert	Clamping flange	Flange screw	support insert screw	Keys



Ref.	Medidas / Measures (mm)	Grados de recubrimiento / Coating	Cod.	P.V.P.					
					L	Ø I.C	S	Ø d	r
CNMG	120404-MC	12.9	12.7	4.76	5.16	0.4	Calidad : P05-25 Sustrato con fuerte resistencia al desgaste, en combinación con TiC, Al2O3, recubrimiento Tin... Quality : P05-25 Substrate with high resistance in combination with TiC, Al2O3, Tin coating...	1000560	4,24 €
	120408-MC	12.9	12.7	4.76	5.16	0.8		1000561	4,24 €

PLACAS / AVAILABLE INSERTS

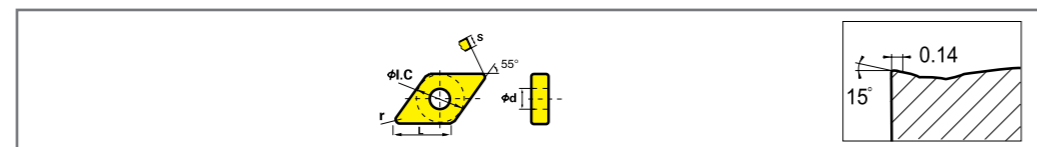
Código 1000569	P.V.P. : 35 €	Placas / Plaques disponibles	Aplicación / Application		Partes / Parts					
Ref:		Torneado, Refrentado, Copiado								
SDJCR 2525M11		Turning, facing, COPIADO?								
		DCMT 11T304-MP DCMT 11T308-MP	h	b	l1	l2	h1	f	Tornillos	Llaves
			25	25	150	22	25	32	M3.5X9	T-15
			h	b	l1	l2	h1	f	Screws	Keys



Ref.	Medidas / Measures (mm)	Grados de recubrimiento / Coatings	Cod.	P.V.P.					
					L	Ø I.C	S	Ø d	r
DCMT	11T304-MP	11.6	9.525	3.97	4.4	0.4	Calidad : P05-25 Sustrato con fuerte resistencia al desgaste, en combinación con TiC, Al2O3, recubrimiento Tin... Quality : P05-25 Substrate with high resistance in combination with TiC, Al2O3, Tin coating...	1000447	3,83 €
	11T308-MP	11.6	9.525	3.97	4.4	0.8		1000446	3,83 €

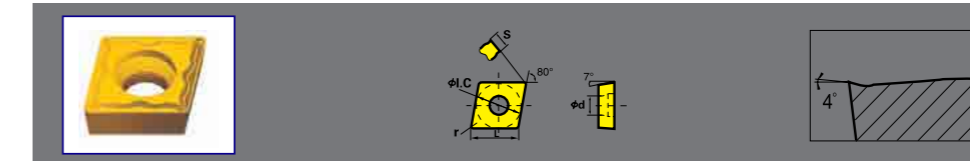
PLACAS / AVAILABLE INSERTS

CODE 1000562	Placas / Plaques disponibles	Aplicación / Application		Partes / Parties								
P.V.P. : 39 €		Tornado	Refrentado									
Ref:		Turning	Facing									
DDJNR 2525M15	DNMG 150404 DNMG 150408	h	b	l1	l2	h1	f	Placa de soporte	Brida de fijación	Tornillo para brida	Tornillo para placa soporte	Llaves
		25	25	150	38	25	32	DD1504	DLM4	DLS4	M5X12A	L3.0
		h	b	l1	l2	h1	f	support insert	Clamping flange	Flange screw	support insert screw	Keys

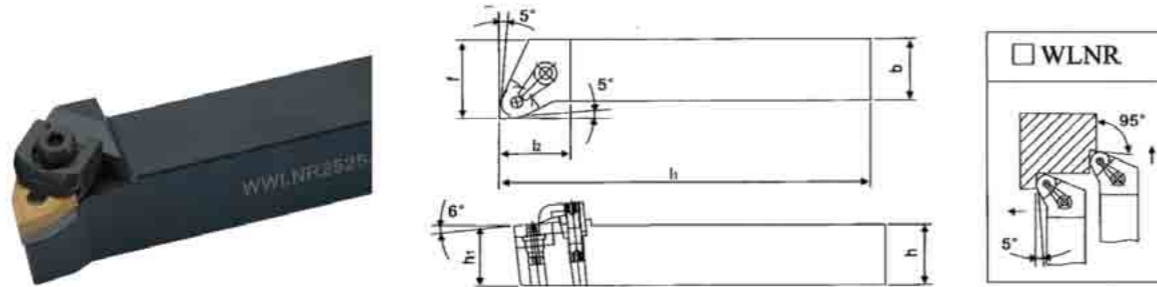


Ref.	Medidas / Measures (mm)	Grados de recubrimiento / Coating	Cod.	P.V.P.					
					L	Ø I.C	S	Ø d	r
DNMG	150404-MC	15.5	12.7	4.76	5.16	0.4	Calidad : P05-25 Sustrato con fuerte resistencia al desgaste, en combinación con TiC, Al2O3, recubrimiento Tin... Quality : P05-25 Substrate with high resistance in combination with TiC, Al2O3, Tin coating...	1000563	4,86 €
	150408-MC	15.5	12.7	4.76	5.16	0.8		1000564	4,86 €

P.V.P.	Código	Ref	Placas / Available inserts	Aplicación / Application		Partes / Parts						
30 €	1000570	S12M-SCLR 09		Refrentado, Mandrinado								
42 €	1000571	S20Q-SCLR 09		Surfaçage, Mandrinage								
				Dmin	Ød	f	l1	l2	h	α°	Tornillos	Llaves
				Ø16	12	9	150	27	11	12°	M3.5X9	T-15
				Ø25	20	13	180	35	19	8°		
				Dmin	Ød	f	l1	l2	h	α°	Screws	Keys

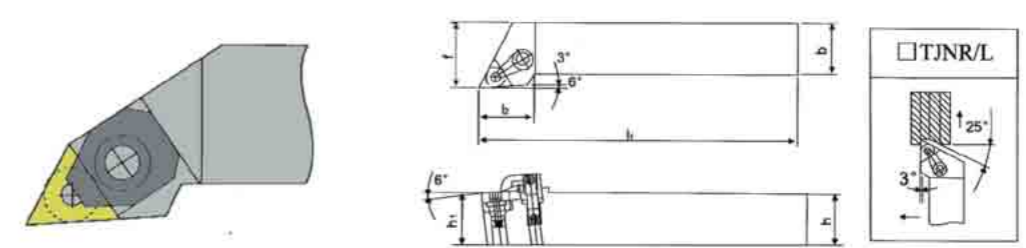


Ref.	Medidas / Measures (mm)	Grados de recubrimiento / Coatings	Cod.	P.V.P.					
					L	Ø I.C	S	Ø d	r
CCMT	09T304-MP	9.7	9.525	3.97	4.4	0.4	Calidad : P05-25 Sustrato con fuerte resistencia al desgaste, en combinación con TiC, Al2O3, recubrimiento Tin... Quality : P05-25 Substrate with high resistance in combination with TiC, Al2O3, Tin coating...	1000449	3,63 €
	09T308-MP	9.7	9.525	3.97	4.4	0.8		1000448	3,63 €



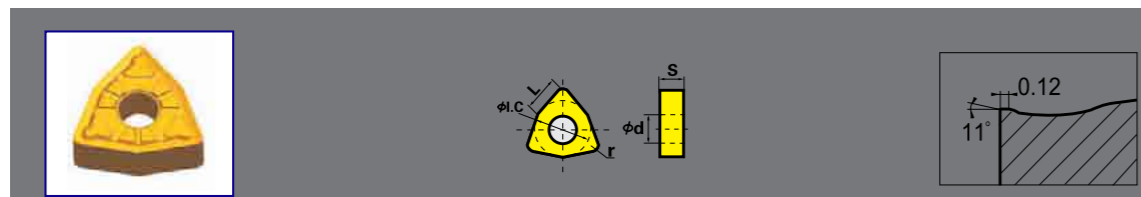
PLACAS / AVAILABLE INSERTS

CODE 1000565	Placas / Plaques disponibles	Aplicación / Application	Partes / Parties				
P.V.P. : 36 €		Tournage Surfaçage Copiage					
Designation		h b l1 l2 h1 f	Placa de soporte	Brida de sujeción	Tornillo para brida	Tornillo para placa soporte	Llaves
WWLNR 2525M08	WNMG 080404 mc WNMG 080408 mc	25 25 150 33 25 32	WW08	CTM6-S	YW08	CTWC	L3.0; L4.0
		h b l1 l2 h1 f	support insert	Clamping flange	Flange screw	support insert screw	Keys



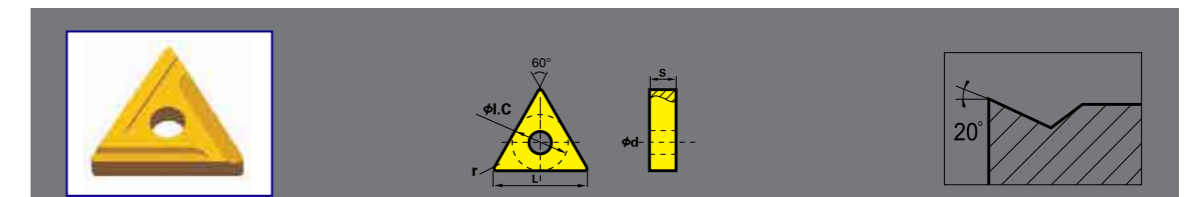
PLACAS / AVAILABLE INSERTS

Código 1000568	Placas / Plaques disponibles	Aplicación / Application	Partes / Parties				
P.V.P. : 35 €		Torneado Refrentado Copiado					
Designación		h b l1 l2 h1 f	Placa de soporte	Brida de sujeción	Tornillo para brida	Tornillo para placa soporte	Llaves
WTJNR 2525M16	TNMG 160404A2 TNMG 160408A2	25 25 150 31 25 32	MT16-S	WL-16	CTM5-S	WTCW	L2.5; L4.0
		h b l1 l2 h1 f	support insert	Clamping flange	Flange screw	support insert screw	Keys



Ref.	Medidas / Mesures (mm)	Grados de recubrimiento / Grades de revetement	Cod.	P.V.P.
WNMG	080404-MC	8.7 12.7 4.76 5.16 0.4	1000566	5,14 €
	080408-MC	8.7 12.7 4.76 5.16 0.8	1000567	5,14 €

Calidad : P05-25
Sustrato con fuerte resistencia al desgaste, en combinación con TiC, Al2O3, recubrimiento Tin...
Calité : P05-25
Substrate with high resistance in combination with TiC, Al2O3, Tin coating...



Ref.	Medidas / Measures (mm)	Grados de recubrimiento / Coatings	Cod.	P.V.P.
TNMG	160404-A2	16.5 9.525 4.76 3.81 0.4	1000441	4,06 €
	160408-A2	16.5 9.525 4.76 3.81 0.8	1000443	4,06 €

Calidad : P05-25
Sustrato con fuerte resistencia al desgaste, en combinación con TiC, Al2O3, recubrimiento Tin...
Calité : P05-25
Substrate with high resistance in combination with TiC, Al2O3, Tin coating...

Código 1000572	Placas / Available inserts						Partes / Parts			
P.V.P. : 42 €										
Ref	h	b	l1	l2	h1	f	Placa soporte	Tornillo para placa	Tornillo para placa soporte	Llaves
SER/L-2525M16	16ER AG60	25	25	150	22	25	STM16(R)	M3.5X32	M3X6N	T-15
	h	b	l1	l2	h1	f	Support insert	Insert screw	supporting insert screw	Keys



Ref.	Medidas / Mesures (mm)					Grados de recubrimiento / Coatings	Cod.	P.V.P.
	L	Ø I.C	S	Ø d	r			
16ER AG60	16	9.525	3.74	4.5	0.2	Calidad : P05-25 Sustrato con fuerte resistencia al desgaste, en combinación con TiC, Al2O3, recubrimiento Tin... Calité : P05-25 Substrate with high resistance in combination with TiC, Al2O3, Tin coating...	1000573	7,29 €

PLACAS / AVAILABLE INSERTS

Código 1000574	Placas / Plaques disponibles						Partes / Parties			
P.V.P. : 48 €										
Ref	h	b	l1	l2	h1	f	Placa soporte	Tornillo para placa	Tornillo para placa soporte	Llaves
SNR 0020 Q16	16NR AG60	20	13.7	180	40	19	STM16(R)	M3.5X9	M3X6N	T-15
	h	b	l1	l2	h1	f	Support insert	Insert screw	supporting insert screw	Keys



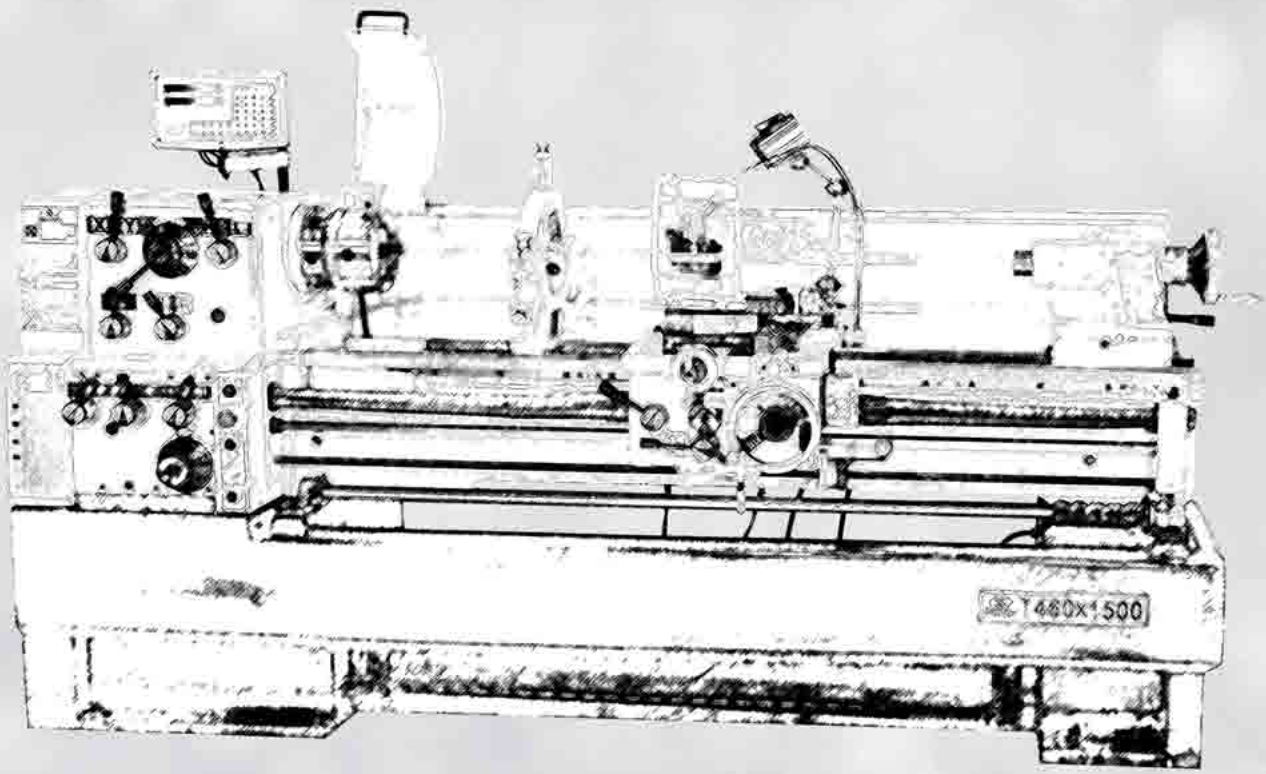
Ref.	Medidas / Mesures (mm)					Grados de recubrimiento / Coatings	Cod.	P.V.P.
	L	Ø I.C	S	Ø d	r			
16NR AG60	16	9.525	3.74	4.5	0.2	Calidad : P05-25 Sustrato con fuerte resistencia al desgaste, en combinación con TiC, Al2O3, recubrimiento Tin... Calité : P05-25 Substrate with high resistance in combination with TiC, Al2O3, Tin coating...	1000575	11,00 €

CONDICIONES GENERALES DE VENTA

- 1 - En nuestro constante esfuerzo por perfeccionar nuestros fabricados, nos reservamos el derecho a modificación de cualquiera de las características técnicas, diseño y color de las máquinas descritas en el presente catálogo.
- 2 - No nos hacemos responsables de las posibles erratas de impresión ya sea en las especificaciones técnicas o en los precios mostrados en tarifa.
- 3 - Reserva de dominio: Según lo previsto en la legislación vigente el material suministrado se considerará en depósito en las instalaciones del comprador hasta que haya tenido lugar el pago de su importe, reservándose HELLER MAQUINAS HERRAMIENTA, S.L. el dominio del mismo hasta ese momento, incluso en caso de reventa a terceros continuará subsistente dicha resera de dominio.
- 4 - Los precios de la presente tarifa anulan los anteriores.
- 5 - Los precios de esta tarifa, salvo error de imprenta, serán vigentes hasta nuevo aviso. Nos reservamos el derecho de modificarlos sin previo aviso, así como las especificaciones de producto indicadas en esta tarifa.
- 6 - Los precios de esta tarifa son precios de venta al público. Para condiciones y descuentos consulte a nuestros representantes.
- 7 - Los precios se entienden para mercancía puesta en nuestros almacenes, excluidos impuestos (I.V.A.), portes, descarga, embalajes marítimos o especiales.
- 8 - Nuestras condiciones de cobro son:
 - Primera compra al contado
 - Para compras posteriores según lo acordado con cada cliente
- 9 - Todo pedido inferior a 100€ será enviado al contado o contra reembolso
- 10 - La mercancía viajará por cuenta y riesgo del comprador. La reclamación por rotura de la mercancía en el transporte deberá realizarse en el momento de la recepción de la misma, y como máximo dentro de las 24 horas de haberla recibido. Pasado este plazo no nos haremos responsables de ninguna reclamación.
- 11 - La garantía cubre solamente piezas, los portes y la mano de obra estarán excluidos.
- 12 - No se admitirán devoluciones sin previa confirmación por parte de HELLER MAQUINAS HERRAMIENTA, S.L. Tampoco se admitirán después de 15 días de haber recibido la mercancía. Las devoluciones serán siempre con portes a cargo del comprador.
- 13 - Las garantías de nuestros productos y maquinaria están regulados conforme a la Ley de Garantías de fecha 10 Julio de 2004 Real Decreto 23/2004.

GENERAL SALES TERMS

1. On our continuous effort to improve our manufactured products, we keep the right to modify any of the technical features design and color of the machines described on the current catalogue.
2. We will not take responsibility for the possible printing mistakes on the technical specifications or on the prices showed on our tariff.
3. Reservation of title: according to what is agreed on the applicable legislation, the provided material/goods will be considered on storage on the purchaser facilities, until the payment cost has been cleared, keeping Heller Maquinas Herramienta S.L. the retention of title until that moment, even on a third-party sale situation this retention of the title will remain applicable.
4. The current prices on our tariff disallow the previous ones.
5. The prices on our tariff, absent printing mistakes, will be valid until further notice. We keep the right to modify them without previous notice, as well as the product specifications showed on that tariff.
6. The prices showed on that tariff are retail prices. For terms and discounts seek for our representative's advice.
7. The prices are based on Ex Works conditions. Taxes (VAT), carriage, dispatch, seaworthy or special packaging costs excluded.
8. Our payment terms are:
 - Cash payment on the first purchase.
 - For subsequent purchases according to what was agreed with each client.
9. Any order lower than 100€ will be forwarded to cash or cash on delivery.
10. The goods will travel by account and risk of the buyer. Any claim related to merchandise breakage during its transport must be performed on their reception, and at most within 24 hours of having received them. Concluded this period, we won't take any responsibility or claim.
11. The guarantee only covers spare parts. Carriages and labor costs are excluded.
12. Refunds will not be accepted without prior confirmation from Heller Maquinas Herramienta S.L. nor after 15 days of the merchandise reception. Carriage costs of refunds will be always covered by the customer.
13. Our products and machinery warranties are regulated according to the law of guarantees dated on 10 July 2004 Spanish Royal Decree Law23/2004.



Helfer

 Catálogo / Catalog 

2013/14



www.helfer.es
www.heller.es
www.follow.bz